

ESBF-BS-80

本体幅
93mm

ボールねじ駆動

繰り返し位置決め精度
±0.01mm

ストローク
Max.1500mm

サーボモータ

形式表示

アクチュエータ					アッセンブリ										
ESBF-BS-80-	1400	-	32P		AS	80G-	P	S	CP	05	-	O	M5	75	B
	1		2	3	4	5	6	7	8	9	10	11	12	13	14

1	ストローク
30~1500	30~1500mm (1mmピッチ)

2	リード
5P	5mm
15P	15mm
32P	32mm

3	オプション：ロッド先端ねじ形状
無記入	おねじ:M20x1.5
-F	めねじ:M12

4	オプション：アクチュエータ本体特殊仕様
無記入	標準
-S1-R3	IP65
-S1-R3-F1	食品対応IP65

5	オプション：ロッド延長
無記入	標準
-1E~200E	1~200mm(1mmピッチ)

6	出荷形態
AS	アッセンブリ
PP	プレバック

7	モータ取付キット※図1参照
A	アキシヤルキット
P	パラレルキット

8	パラレルキットの折り返し方向※図2参照
無記入	プレバック又はアキシヤルキット
S	S側
B	B側
D	D側
F	F側

9	減速機：WITTENSTEIN
CP	CP025S-MF1

10	減速比
05	1/5

11	ケーブルの向き※図1図2参照
無記入	プレバック又はモータ無
O	O側
H	H側
V	V側
U	U側

12	モータ種類
SV	モータ無
M5	三菱電機J5
M4	三菱電機J4

13	モータ定格出力
無記入	モータ無
75	750W

14	電磁ブレーキ
無記入	モータ無又は電磁ブレーキ無
B	電磁ブレーキ付

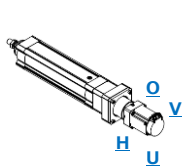


図1：アキシヤルキットのケーブルの向き

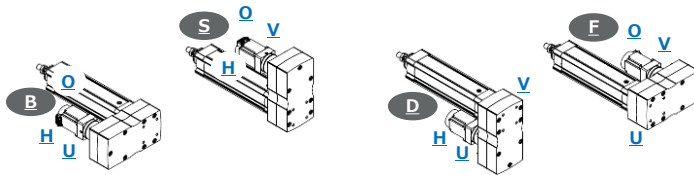


図2：パラレルキットの折り返し方向とケーブルの向き

仕様

ボールねじ径	[mm]	32	
繰り返し位置決め精度	[mm]	±0.01	
ロッドの最大ねじれ角	[°]	±0.5	
質量	基本	[kg]	7.39
	加算	[kg/0.1m]	1.55
	ロッド延長	[kg/0.1m]	1.03
	アキシヤルキット	[kg]	1.99
	パラレルキット	[kg]	5.31
減速機	[kg]	2.90	
使用周囲温度範囲※1	[°C]	0~60	
アクチュエータ標準		IP40	
保護等級※1	アクチュエータ特殊(-S1)	IP65	
減速機		IP64	

モータ定格出力	[W]	750	
減速比※2		1/5	
ボールねじリード	[mm]	5 15 32	
定格速度	[mm/s]	50 150 320	
可搬質量※3	水平	[kg]	1200 1200 400
	垂直	[kg]	200 200 100
推力※4	定格	[kg]	10000 3000 1400
	最大	[kg]	12000 7500 3500
入力トルク上限	アクチュエータ	[Nm]	11.9 33.7 56.6
	アキシヤルキット	[Nm]	60.0
	パラレルキット	[Nm]	25.0

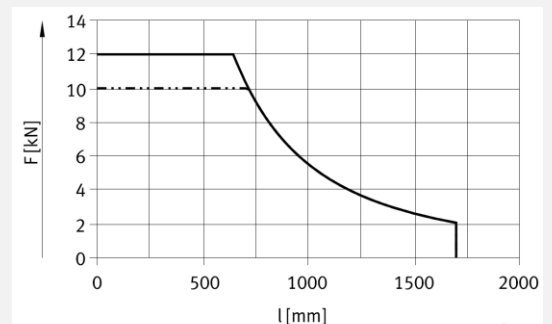
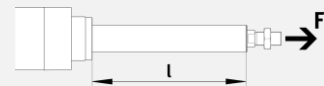
- ※1 モータは含まれません。各メーカーの仕様をご確認ください。
- ※2 減速機の減速比はモータの瞬時最大トルクが発生する際に入力トルク上限を超えます。モータ+減速機の出力トルクが各部品の入力トルク上限を超えない範囲でご使用ください。
- ※3 最大ストロークでデューティ50%の目安値です。加速速度の目安は図3をご参照ください。
- ※4 ロッドが長くなるとボールねじやロッドの座屈を考慮して軸方向荷重を制限する必要があります。垂直時の搬送質量を含め推力や反力が図4の軸方向荷重を超えない範囲でご使用ください。

図3：加速度の目安

速度範囲[mm/s]	加速度[m/s ²]
V≥300	3
50≤V<300	1
V<50	0.3

図4：ロッド長さ-軸方向荷重特性

ストローク及びロッド延長を加味したロッド長さをご確認ください。



— ESBF-BS-80...-5P/15P
- - - ESBF-BS-80...-32P

外形寸法図

アキシャルキット

Note

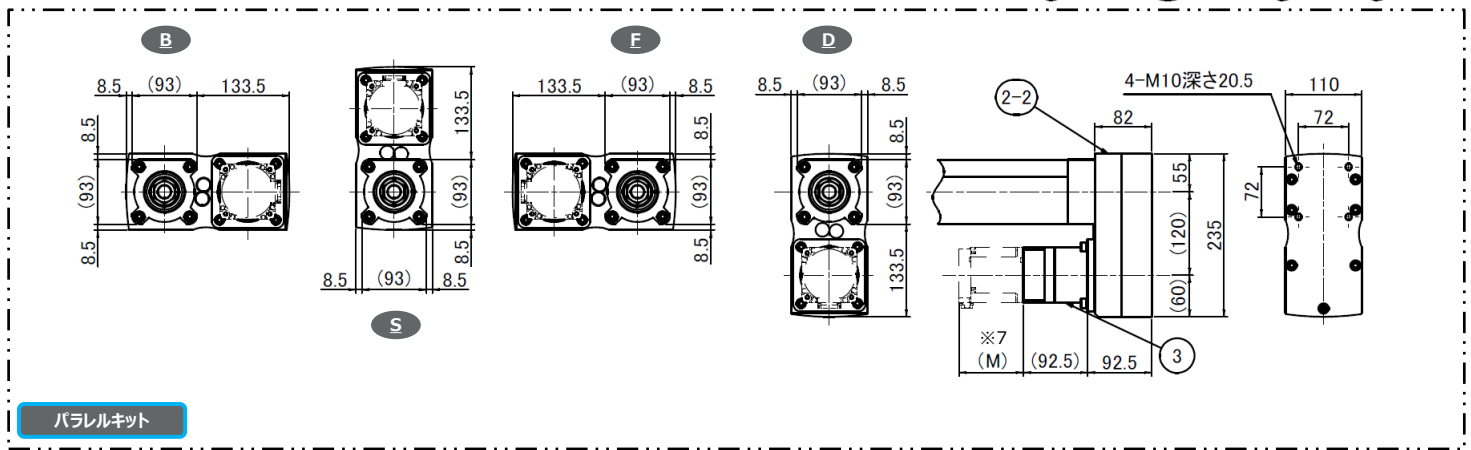
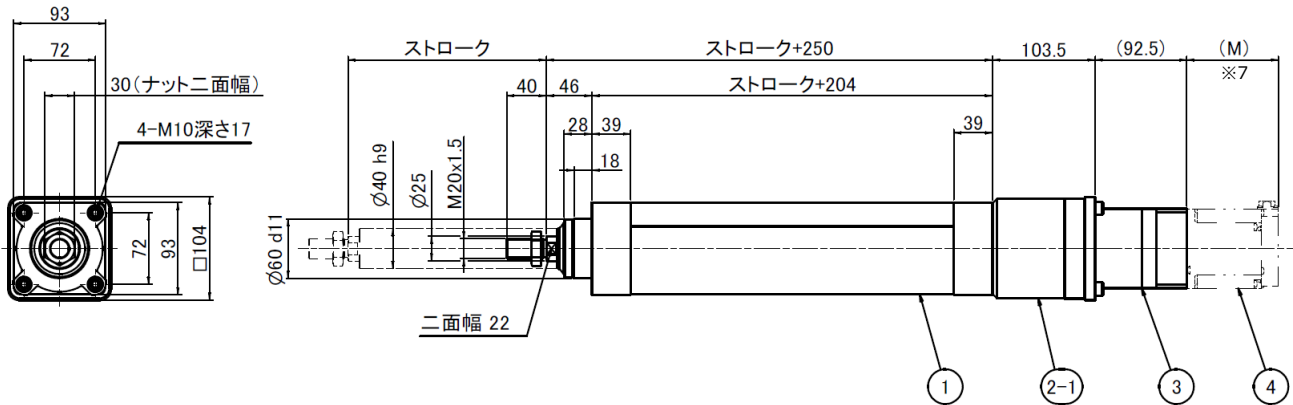
予備ストロークは0mmです。

ESBF-BS-80

(接続ポート用：オプション IP65選択時に使用可能)

G1/8

57.5



パラレルキット

項目	名称	形式	備考	製品番号※6
1	アクチュエータ	ESBF-BS-80-		574091
2-1	アキシャルキット	EAMM-A-D80-80G		2946763
		EAMM-A-D80-80G-S1	IP65	2946764
2-2	パラレルキット	EAMM-U-110-D80-80G-120		1589614
		EAMM-U-110-D80-80G-120-S1	IP65	1589706
3	減速機	CP025F-MF1-□-0E1-2S/___※5	WITTENSTEIN	HPリンク
4	サーボモータ	ご指定のモータ	モータ情報はP27参照	

※5 減速機形式の□には減速比を表す数字、___にはモータ形式が入ります。

※6 PDF・Web版は製品番号に各部品のWebページがリンクされています。

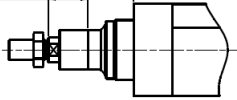
各部品の詳細情報の閲覧やCADデータのダウンロードが可能です。

※7 モータ全長 (M) はP27をご参照ください。

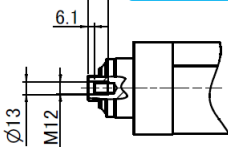
ロッド延長+46

オプション(-_E) : ロッド延長

ロッド延長
200 max.



オプション(-F) : めねじ



Note

アクセサリのペローズキットを使用する場合は、アクチュエータのストロークにより適切なロッド延長が必要です。ペローズキットを組み付けた際の外形やロッド延長量は、P22をご参照ください。アクセサリのガイドユニットを組み付けた際の外形は、P23～24をご参照ください。その他、取付金具などのアクセサリの詳細は、P17～21をご参照ください。