

ESBF-BS-32

本体幅  
45mm

ボールねじ駆動

繰り返し位置決め精度  
±0.01mm

ストローク  
Max.800mm

サーボモータ

## 形式表示

アクチュエータ					アッセンブリ										
ESBF-BS-32-	600	-	10P		AS	40G-	A		CP	05	-	O	M5	05	B
	1		2	3	4	5	6	7	8	9	10	11	12	13	14

<b>1</b>	ストローク
30~800	30~800mm (1mmピッチ)

<b>2</b>	リード
5P	5mm
10P	10mm

<b>3</b>	オプション：ロッド先端ねじ形状
無記入	おねじ:M10x1.25
-F	めねじ:M6

<b>4</b>	オプション：アクチュエータ本体特殊仕様
無記入	標準
-S1-R3	IP65
-S1-R3-F1	食品対応IP65

<b>5</b>	オプション：ロッド延長
無記入	標準
-1E~200E	1~200mm(1mmピッチ)

<b>6</b>	出荷形態
AS	アッセンブリ
PP	フレパック

<b>7</b>	モータ取付キット※図1参照
A	アキシャルキット
P	パラレルキット

<b>8</b>	パラレルキットの折り返し方向※図2参照
無記入	フレパック又はアキシャルキット
S	S側
B	B側
D	D側
F	F側

<b>9</b>	減速機：WITTENSTEIN
CP	CP005S-MF1

<b>10</b>	減速比
05	1/5

<b>11</b>	ケーブルの向き※図1図2参照
無記入	フレパック又はモータ無
O	O側
H	H側
V	V側
U	U側

<b>12</b>	モータ種類
SV	モータ無
M5	三菱電機J5
M4	三菱電機J4

<b>13</b>	モータ定格出力
無記入	モータ無
05	50W

<b>14</b>	電磁ブレーキ
無記入	モータ無又は電磁ブレーキ無
B	電磁ブレーキ付

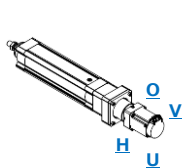


図1：アキシャルキットのケーブルの向き

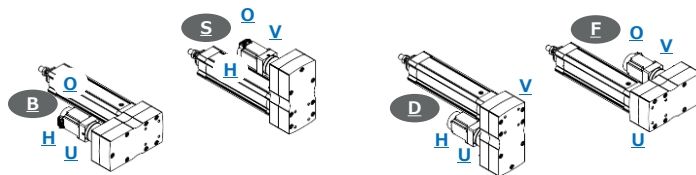


図2：パラレルキットの折り返し方向とケーブルの向き

## 仕様

ボールねじ径	[mm]	12	
繰り返し位置決め精度	[mm]	±0.01	
ロッドの最大ねじれ角	[°]	±0.25	
質量	基本	[kg]	0.78
	加算	[kg/0.1m]	0.33
	ロッド延長	[kg/0.1m]	0.09
	アキシャルキット	[kg]	0.42
	パラレルキット	[kg]	1.14
減速機	[kg]	0.50	
使用周囲温度範囲※1	[°C]	0~60	
アクチュエータ標準		IP40	
保護等級※1	アクチュエータ特殊(-S1)	IP65	
減速機		IP64	

モータ定格出力	[W]	50	
減速比※2		1/5	
ボールねじリード	[mm]	5 10	
定格速度	[mm/s]	50 100	
可搬質量※3	水平	[kg]	100 100
	垂直	[kg]	20 10
推力※4	定格	[kg]	500 250
	最大	[kg]	1000 1000
入カトルク上限	アクチュエータ	[Nm]	1.1 2.0
	アキシャルキット	[Nm]	6.5
	パラレルキット	[Nm]	3.0

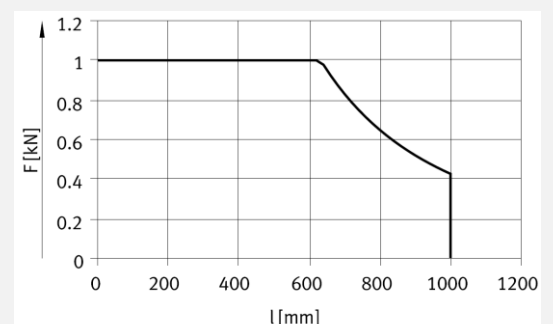
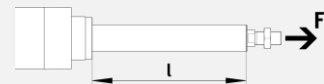
- ※1 モータは含みません。各メーカーの仕様をご確認ください。
- ※2 減速比はモータの瞬時最大トルクが発生する際に入カトルク上限を超えます。モータ+減速機の出カトルクが各部品の入カトルク上限を超えない範囲でご使用ください。
- ※3 最大ストロークでデューティ50%の目安値です。加速速度の目安は図3をご参照ください。
- ※4 ロッドが長くなるとボールねじやロッドの座屈を考慮して軸方向荷重を制限する必要があります。垂直時の搬送質量を含め推力や反力が図4の軸方向荷重を超えない範囲でご使用ください。

図3：加速度の目安

速度範囲[mm/s]	加速度[m/s <sup>2</sup> ]
V≥300	3
50≤V<300	1
V<50	0.3

図4：ロッド長さ-軸方向荷重特性

ストローク及びロッド延長を加味したロッド長さをご確認ください。



ESBF-BS-32-...-5P/10P

## 外形寸法図

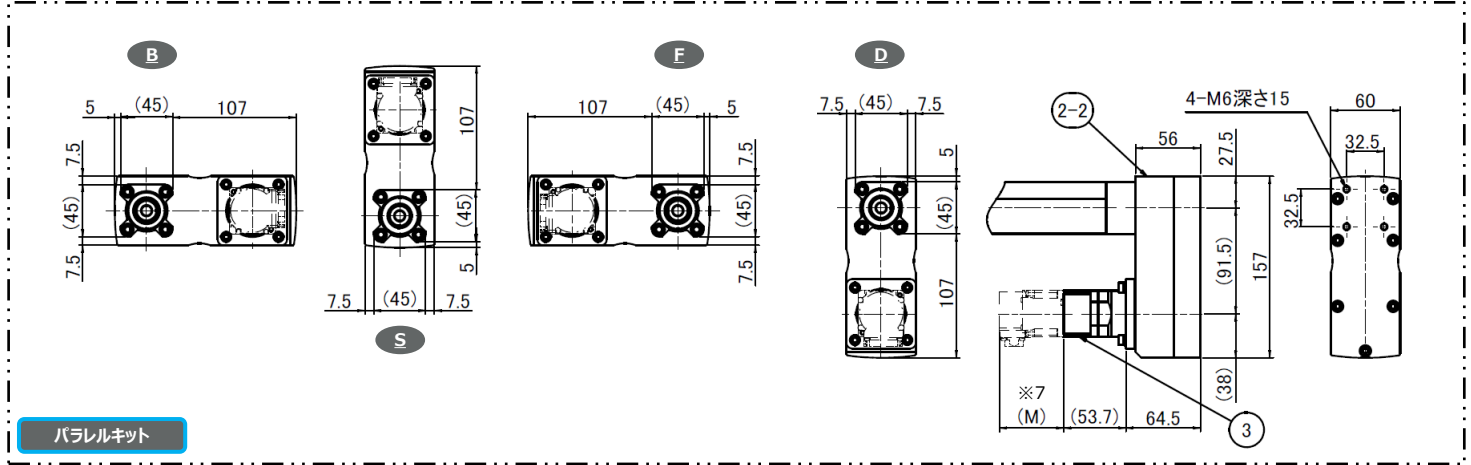
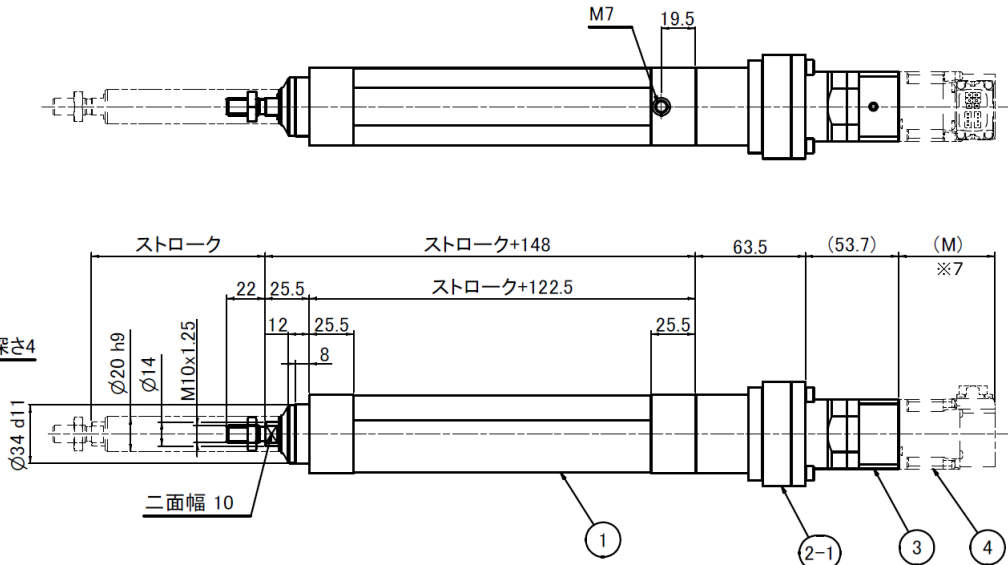
アキシャルキット

### Note

予備ストロークは0mmです。

ESBF-BS-32

(接続ポート用：オプション IP65 選択時に使用可能)

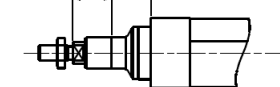


パラレルキット

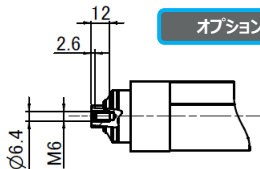
ロッド延長+25.5

オプション(-E)：ロッド延長

ロッド延長  
200 max.



オプション(-F)：めねじ



項目	名称	形式	備考	製品番号※6
1	アクチュエータ	ESBF-BS-32-		<a href="#">8022569</a>
2-1	アキシャルキット	EAMM-A-D32-40G		<a href="#">1454238</a>
		EAMM-A-D32-40G-S1	IP65	<a href="#">2256396</a>
2-2	パラレルキット	EAMM-U-60-D32-40G-91		<a href="#">1577358</a>
		EAMM-U-60-D32-40G-91-S1	IP65	<a href="#">1577346</a>
3	減速機	CP005F-MF1-□-OB1-2S/___※5	WITTENSTEIN	<a href="#">HPリンク</a>
4	サーボモータ	ご指定のモータ	モータ情報はP27参照	

※5 減速機形式の□には減速比を表す数字、\_\_\_にはモータ形式が入ります。

IP仕様を選択した場合、モータ取付面に挟むシールプレート LK046 Z031 VKT040(減速機に付属)を使用します。

※6 PDF・Web版は製品番号に各部品のWebページがリンクされています。

各部品の詳細情報の閲覧やCADデータのダウンロードが可能です。

※7 モータ全長 (M) はP27をご参照ください。

### Note

アクセサリのペローズキットを使用する場合は、アクチュエータのストロークにより適切なロッド延長が必要です。ペローズキットを組み付けした際の外形やロッド延長量は、P22をご参照ください。アクセサリのガイドユニットを組み付けした際の外形は、P23～24をご参照ください。その他、取付金具などのアクセサリの詳細は、P17～21をご参照ください。