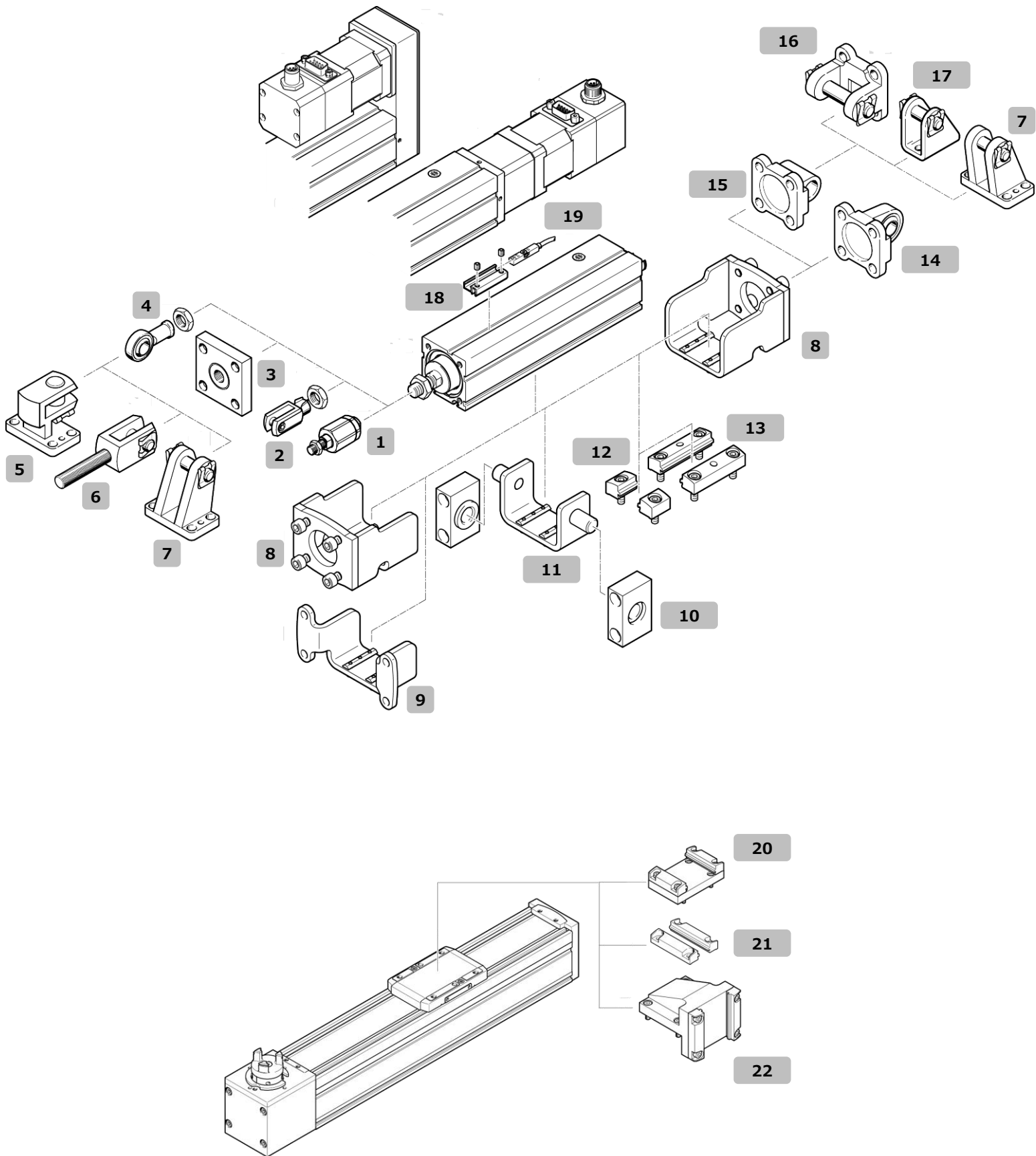


アクセサリ



Note

アクセサリ取付時の寸法はEPCCカタログをご参照ください。

アクセサリリスト

No.	名称	形式	適用サイズ	備考	製品番号 ※1
1	フレキシコブラ	FK-M6	25		2061
		FK-M8	32		2062
		FK-M10x1.25	45		6140
		FK-M12x1.25	60		6141
2	2山ナックル	SG-M6	25		3110
		SG-M8	32		3111
		SG-M10x1.25	45		6144
		SG-M12x1.25	60		6145
3	フランジコブラ	KSG-M10x1.25	45		32963
		KSG-M12x1.25	60		32964
4	ロッドアイ	SGS-M6	25		9254
		SGS-M8	32		9255
		SGS-M10x1.25	45		9261
		SGS-M12x1.25	60		9262
5	クレビスフート (ライトアングル)	LQG-32	45		31768
		LQG-40	60		31769
6	2山ナックル	SGA-M10x1.25	45		32954
		SGA-M12x1.25	60		10767
7	クレビスフート	LBG-32	45		31761
		LBG-40	60		31762
8	アダプタキット	EAHA-P2-25	25		5172843
		EAHA-P2-32	32		5173020
		EAHA-P2-45	45		5172353
		EAHA-P2-60	60		5173082
9	フート金具	EAHH-P2-25	25		5127286
		EAHH-P2-32	32		5126157
		EAHH-P2-45	45		5126669
		EAHH-P2-60	60		5127005
10	トリアオンブラケット	LNZG-16	25/32		1434912
		LNZG-32	45		32959
		LNZG-40/50	60		32960
11	トリアオン金具	EAHS-P2-25	25		5125383
		EAHS-P2-32	32		5125041
		EAHS-P2-45	45		5125167
		EAHS-P2-60	60		5125281
12	本体取付金具	EAHF-L2-25-P-S	25/32	1穴タイプ	5183153
		EAHF-L2-45-P-S	45/60	1穴タイプ	5184133
13	本体取付金具	EAHF-L2-25-P	25/32	2穴タイプ	4835684
		EAHF-L2-45-P	45/60	2穴タイプ	4835728
14	スィベルフランジ	SNCS-32	45		174397
		SNCS-40	60		174398
15	スィベルフランジ	SNCL-16	25		537791
		SNCL-20	32		537792
		SNCL-32	45		174404
		SNCL-40	60		174405
16	スィベルフランジ	SNCB-32	45		174390
		SNCB-40	60		174391
17	クレビスフート	LBN-12/16	25		6058
		LBN-20/25	32		6059
18	センサブラケット	EAPM-L2-SH	共通		4759852
19	近接センサ ※2	SMT-8M-A-NS-24V-E-2.5-0E	共通	NPN ノーマルオープン 3線ケーブル長2.5m	574338
		SMT-8M-A-NO-24V-E-7.5-0E	共通	NPN ノーマルクローズ 3線ケーブル長7.5m	8138001
		SMT-8M-A-PS-24V-E-2.5-0E	共通	PNP ノーマルオープン 3線ケーブル長2.5m	574335
		SMT-8M-A-PO-24V-E-7.5-0E	共通	PNP ノーマルクローズ 3線ケーブル長7.5m	574340
20	アダプタキット (ELGC連結用)	EHAA-D-L2-32-L2-32	25	ベース軸: ELGC-32	8066713
		EHAA-D-L2-45-L2-45	32	ベース軸: ELGC-45	8066714
		EHAA-D-L2-60-L2-60	45	ベース軸: ELGC-60	8066715
		EHAA-D-L2-80-L2-80	60	ベース軸: ELGC-80	8066716
21	本体取付金具 (ELGC連結用)	EAHF-L2-25-P-D1	25	ベース軸: ELGC-32	4759753
		EAHF-L2-25-P-D2	32	ベース軸: ELGC-45	4759748
		EAHF-L2-45-P-D3	45	ベース軸: ELGC-60	4759739
		EAHF-L2-45-P-D4	60	ベース軸: ELGC-80	4759726
22	アングルキット (ELGC連結用)	EHAA-D-L2-32-L2-25-AP	25	ベース軸: ELGC-32	8066717
		EHAA-D-L2-45-L2-32-AP	32	ベース軸: ELGC-45	8066718
		EHAA-D-L2-60-L2-45-AP	45	ベース軸: ELGC-60	8066719
		EHAA-D-L2-80-L2-60-AP	60	ベース軸: ELGC-80	8066720

※1 PDF・Web版は製品番号に各製品のWebページがリンクされています。各製品の詳細情報の閲覧やCADデータのダウンロードが可能です。

※2 近接センサのケーブルは中継用コネクタタイプもご用意しております。詳細はEPCCカタログをご参照ください。