

EPCC-BS-60

本体幅
60mm

ボールねじ駆動

繰り返し位置決め精度
±0.02mm

ストローク
Max.500mm

サーボモータ

形式表示

アクチュエータ						アッセンブリ											
EPCC-BS-60-	500	-	12P			-A		+	AS	60PA-	P	D	-	U	M5	40	B
	1		2	3	4	5	6		7		8	9		10	11	12	13

1	ストローク
25~500	25/50/75/100/125/150/175/200 250/300/400/500

2	リード
5P	5mm
12P	12mm

3	オプション：ロッド先端ねじ形状
無記入	おねじ:M12x1.25
-F	めねじ:M10

4	オプション：スクレーパ
無記入	無し
-A7	標準ワイパ付

5	オプション：ロッド延長
無記入	標準
-1E~100E	1~100mm(1mmピッチ)

6	オプション：ガイドユニット
無記入	無し
-KF	ガイドユニット付

7	出荷形態
AS	アッセンブリ
PP	プレバック

8	モータ取付キット※図1参照
A	アキシャルキット
P	パラレルキット

9	パラレルキットの折り返し方向※図2参照
無記入	プレバック又はアキシャルキット
S	S側
B	B側
D	D側
F	F側

10	ケーブルの向き※図1図2参照
無記入	プレバック又はモータ無
O	O側
H	H側
V	V側
U	U側

11	モータ種類
SV	モータ無
M5	三菱電機J5
M4	三菱電機J4

12	モータ定格出力
無記入	モータ無
40	400W

13	電磁ブレーキ
無記入	モータ無又は電磁ブレーキ無
B	電磁ブレーキ付

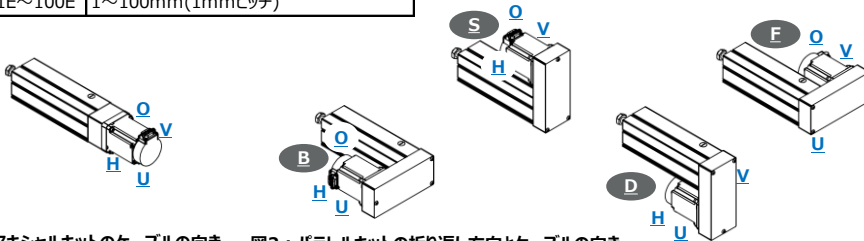


図1：アキシャルキットのケーブルの向き 図2：パラレルキットの折り返し方向とケーブルの向き

Note

「パラレルキット」を選択し「モータ無」の場合は、「プレバック」をご指定ください。
パラレルキットはアクチュエータ側とモータ側とのベルトテンションの調整が必要なため、「モータ無」での「アッセンブリ」対応不可。

仕様

ボールねじ径	[mm]	12	
繰り返し位置決め精度	[mm]	±0.02	
ロッドの最大ねじれ角	[°]	±1	
ロッドの許容荷重※1	Fy [N]	P13をご参照ください	
	Fz [N]	P13をご参照ください	
ロッドの許容モーメント※1	Mx [Nm]	0	
	My [Nm]	6.4	
	Mz [Nm]	6.4	
ガイドユニット許容荷重※2	Fy [N]	380	
	Fz [N]	380	
ガイドユニット許容モーメント※2	Mx [Nm]	20	
	My [Nm]	15	
	Mz [Nm]	15	
質量	基本	[kg]	1.114
	加算	[kg/0.1m]	0.690
	ロッド延長	[kg/0.1m]	0.065
	アキシャルキット	[kg]	0.330
	パラレルキット	[kg]	0.600
ガイドユニット 基本	[kg]	1.614	
質量 加算	[kg/0.1m]	0.178	
使用周囲温度範囲※3	[°C]	0~60	
保護等級※3		IP40	

図3：加速度の目安

速度範囲 [mm/s]	加速度 [m/s ²]
V ≥ 300	3
50 ≤ V < 300	1
V < 50	0.3

モータ定格出力	[W]	400	
ボールねじリード	[mm]	5 12	
定格速度	[mm/s]	250 600	
可搬質量※4	水平	[kg]	120 120
	垂直	[kg]	60 15
推力	定格	[kg]	700 200
	最大	[kg]	1000 450
入力トルク上限※5	アクチュエータ	[Nm]	1.2 2.4
	アキシャルキット	[Nm]	10.0
	パラレルキット	[Nm]	3.0

- ※1 ピストンロッドの許容モーメントです。この値を超えないようにご使用ください。
- ※2 ガイドユニットの寿命目安5000kmの値です。寿命計算にご使用ください。
- ※3 モータは含まれません。各メーカーの仕様をご確認ください。
- ※4 最大ストロークでデューティ50%の目安値です。加速度の目安は図3をご参照ください。
- ※5 モータの出力トルクが各部品の入力トルク上限を超えない範囲でご使用ください。

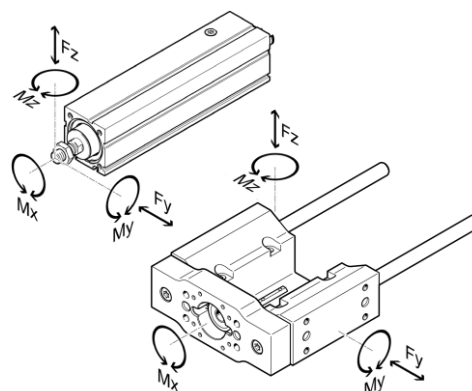


図4：荷重やモーメントの方向

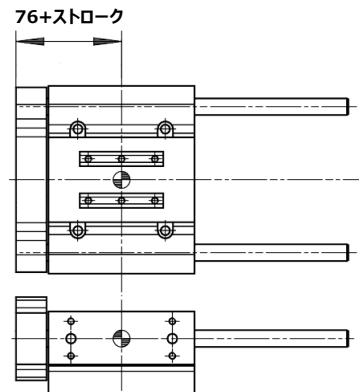
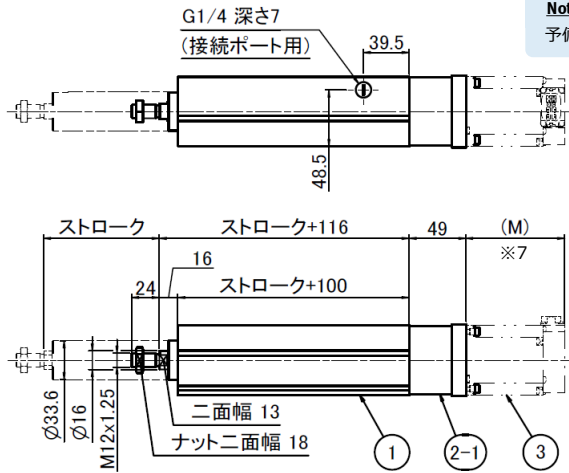


図5：ガイドユニットの支点

外形寸法図

アキシャルキット

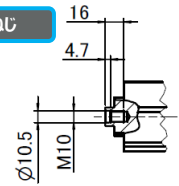


Note

予備ストロークは0mmです。

EPCC-BS-60

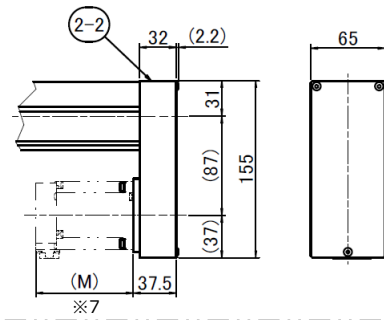
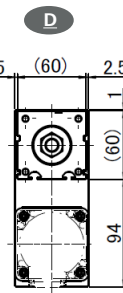
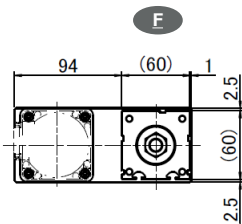
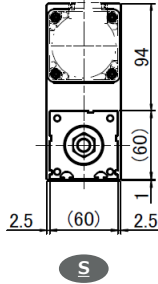
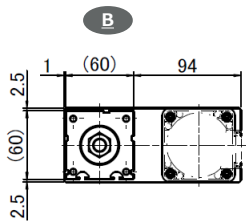
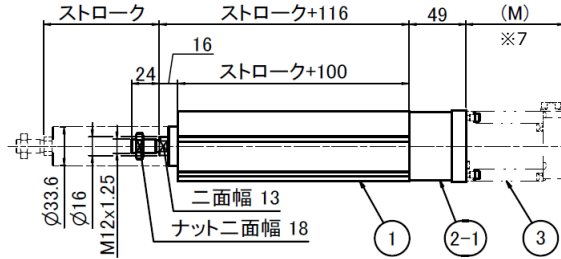
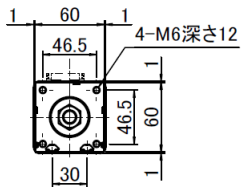
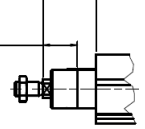
オプション(-F) : めねじ



オプション(-_E) : ロッド延長

ロッド延長+16

ロッド延長
100 max.



バラレルキット

※6 PDF・Web版は製品番号に各部品のWebページがリンクされています。各部品の詳細情報の閲覧やCADデータのダウンロードが可能です。

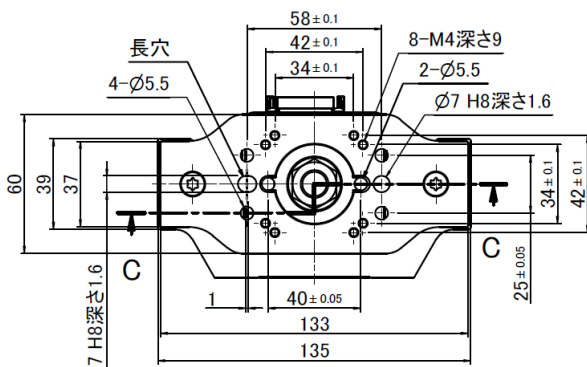
※7 モータ全長 (M) はP15をご参照ください。

Note

取付金具などのアクセサリはP11~12をご参照ください。

項目	名称	形式	備考	製品番号※6
1	アクチュエータ	EPCC-BS-60-		5428914
2-1	アキシャルキット	EAMM-A-T42-60P		4133487
2-2	バラレルキット	EAMM-U-65-T42-60PA-87		8091225
3	サーボモータ	ご指定のモータ	モータ情報はP15参照	

オプション(-KF) : ガイドユニット付



矢視 B (拡大)

