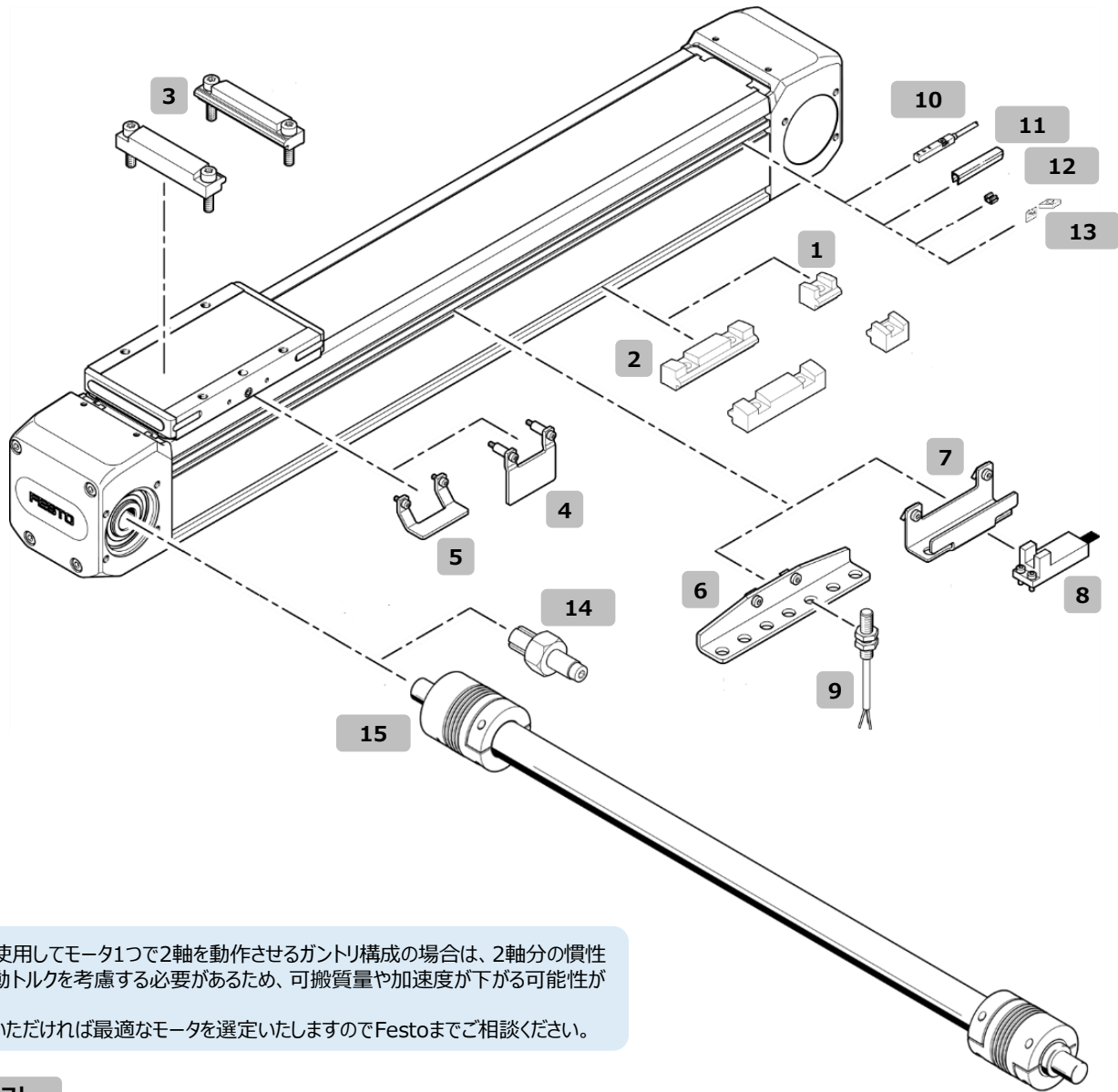


アクセサリ

ELGD-TB
ELGD-TB-WD

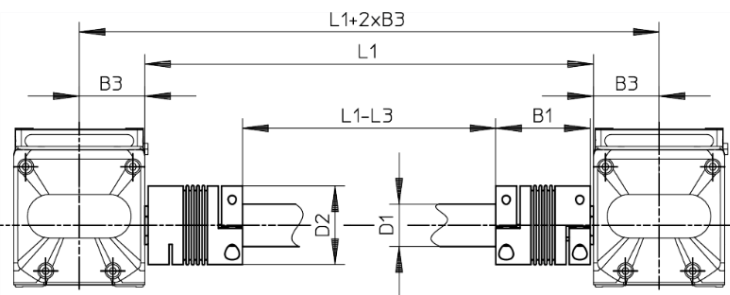


Note

連結シャフトを使用してモータ1つで2軸を動作させるガントリー構成の場合は、2軸分の慣性モーメントや起動トルクを考慮する必要があるため、可搬質量や加速度が下がる可能性があります。条件をご提示いただければ最適なモータを選定いたしますのでFestoまでご相談ください。

15 連結シャフト

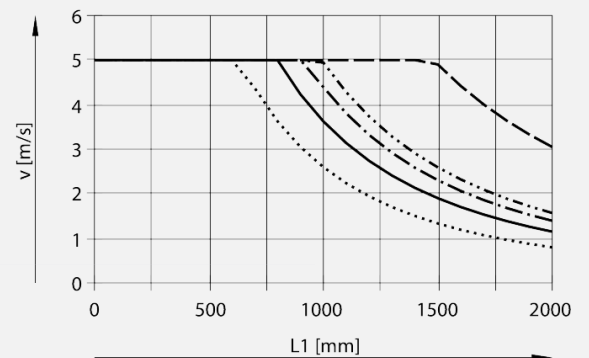
図1：連結シャフトの取付寸法



適用サイズ	B1	B3	D1	D2	L1	L3
ELGD-TB-60	59	31	26.5	49	200~2000	121.7
ELGD-TB-80	59	41	26.5	49	200~2000	122
ELGD-TB-120	94	61.5	41.6	81	200~2000	192
ELGD-TB-WD-100	50	51	21.3	40	200~2000	103.4
ELGD-TB-WD-120	59	61.5	26.5	49	200~2000	122

図2：連結シャフトの危険速度目安

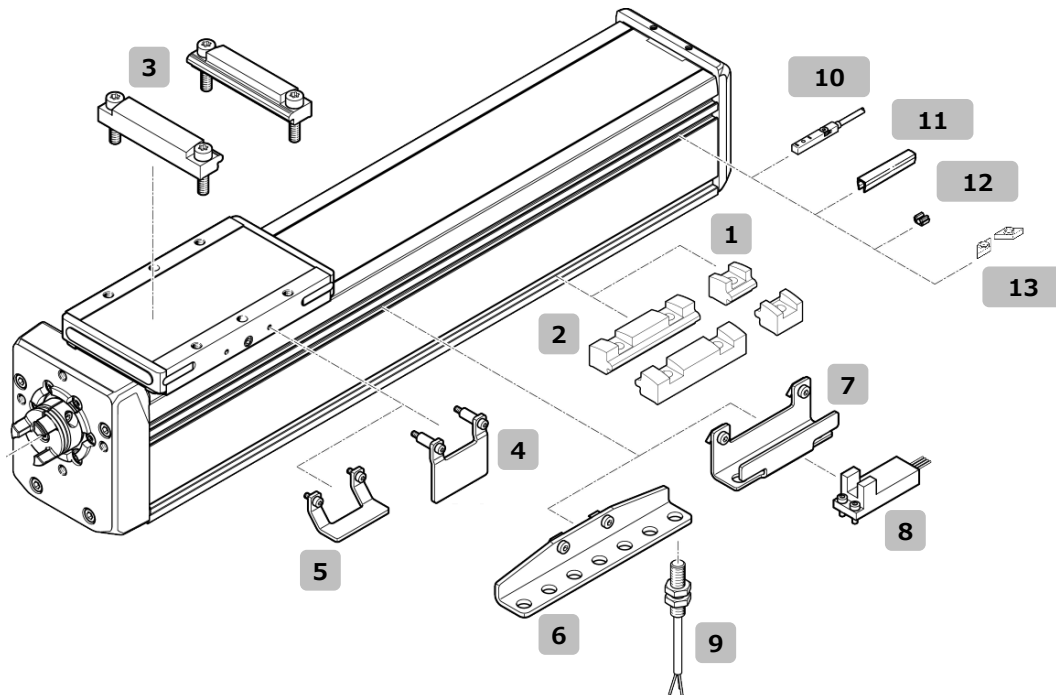
アクチュエータ間の距離が長くなると、連結シャフトの危険回転数の制限により速度が下がります。



- ELGD-60
- - - ELGD-80
- · - ELGD-120
- ELGD-WD-100
- - - ELGD-WD-120

ELGD-BS ELGD-BS-WD

アクセサリ



Note

アクセサリ取付時の寸法はELGDカタログをご参照ください。

アクセサリリスト

No.	名称	形式	適用サイズ	備考	製品番号 ※1
1	本体取付金具	EAHF-E24-60-P-S	共通	1穴タイプ、取付ピッチの目安200mm ※2	8197128
2	本体取付金具	EAHF-E24-60-P	共通	2穴タイプ、取付ピッチの目安200mm ※2	8197132
3	本体取付金具 (2軸連結用)	EAHF-E24-60-P-D5	60-L ※3	ELGD-60と連結可能	8197131
		EAHF-E24-60-P-D4	80	ELGD-60と連結可能	8197129
		EAHF-E24-60-P-D6	WD-100 ※3	ELGD-60又は80と連結可能	8197130
		EAHF-E24-60-P-D7	120-L/WD-120 ※3	ELGD-80又はWD-100と連結可能	8229954
4	センサドグ	EAPM-E24-60-SLS	共通	Festo近接センサSIES-8M検出用、又はフォトマイクロセンサEE-SX674検出用	8197117
5	センサドグ	EAPM-E24-60-SLE	共通	Festo近接センサSIEN-M8検出用	8197116
6	センサブラケット	EAPM-E24-60-SHE	共通	Festo近接センサSIEN-M8取付用	8197123
7	センサブラケット	EAPM-E24-60-SHO	共通	フォトマイクロセンサEE-SX674取付用	8197121
8	フォトマイクロセンサ	EE-SX674シリーズ (OMRON)	共通	お客さまにてご用意ください	HPリンク
9	近接センサ ※4	SIEN-M8B-NS-K-L	共通	NPN ノーマルオープン 3線ケーブル長2.5m	150384
		SIEN-M8B-NO-K-L	共通	NPN ノーマルクローズ 3線ケーブル長2.5m	150388
		SIEN-M8B-PS-K-L	共通	PNP ノーマルオープン 3線ケーブル長2.5m	150386
		SIEN-M8B-PO-K-L	共通	PNP ノーマルクローズ 3線ケーブル長2.5m	150390
10	近接センサ ※4	SIES-8M-NS-24V-K-7.5-OE	共通	NPN ノーマルオープン 3線ケーブル長7.5m センサブラケット不要	551396
		SIES-8M-NO-24V-K-7.5-OE	共通	NPN ノーマルクローズ 3線ケーブル長7.5m センサブラケット不要	551401
		SIES-8M-PS-24V-K-7.5-OE	共通	PNP ノーマルオープン 3線ケーブル長7.5m センサブラケット不要	551386
		SIES-8M-PO-24V-K-7.5-OE	共通	PNP ノーマルクローズ 3線ケーブル長7.5m センサブラケット不要	551391
11	溝カバー	ABP-5-S1	共通	500mm×2本 Festo近接センサのケーブル固定にも使用可能	563360
12	ケーブルクリップ	SMBK-8	共通	Festo近接センサのケーブル固定用	534254
13	溝ナット	ABAN-8-1M4-5-P2	共通	M4タップ	8028500
14	ドライブシャフト	EAMB-18-9-8X16-10X12	WD-100	出力シャフトφ8	558035
		EAMB-24-6-15X21-16X20	60/80/WD-120	出力シャフトφ15	558036
		EAMB-34-6-25X26-23X27	120	出力シャフトφ25	558037
15	連結シャフト	KSK-70-___ ※5	WD-100	2軸ガントリ用	562520
		KSK-80-___ ※5	60/80/WD-120	2軸ガントリ用	562521
		KSK-120-___ ※5	120	2軸ガントリ用	562522

※1 PDF・Web版は製品番号に各製品のWebページがリンクされています。各製品の詳細情報の閲覧やCADデータのダウンロードが可能です。
 ※2 取付ピッチは200mm間隔を超えても使用可能ですが、間隔が広がるほどアクチュエータの許容荷重が下がります。詳細はELGDカタログをご参照ください。
 ※3 ロングテーブルのみ対応可能。
 ※4 近接センサのケーブルは中継用コネクタタイプもご用意しております。詳細はELGDカタログをご参照ください。
 ※5 連結シャフトの形式の___には、2軸間の距離L1寸法（図1参照）が入ります。