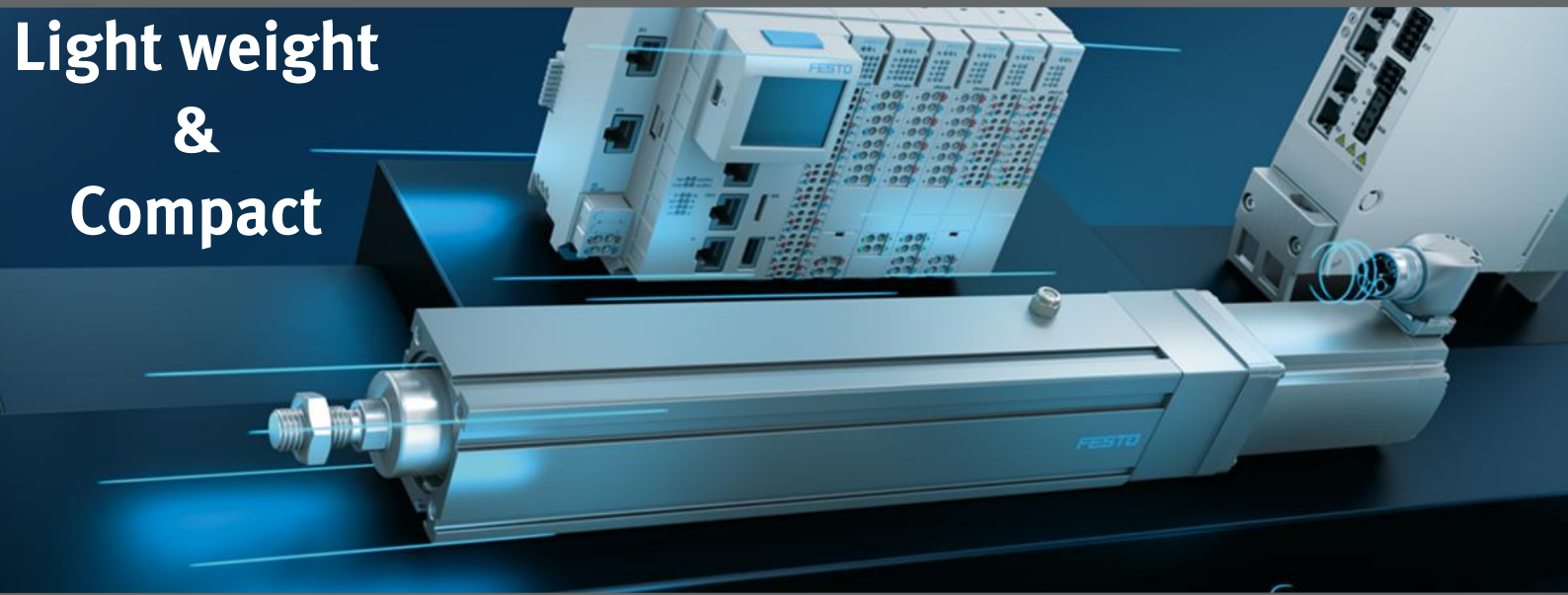


FESTO

The compact electric cylinder
電動アクチュエータ

EPCC

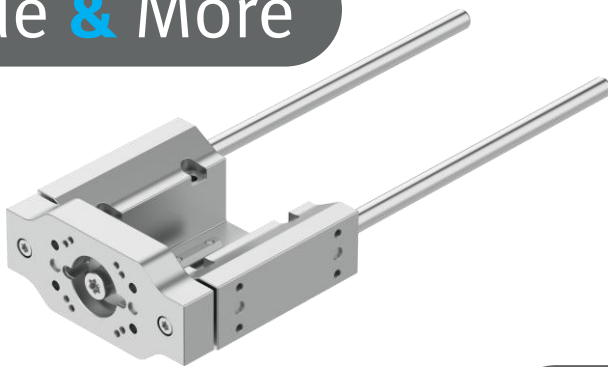
**Light weight
&
Compact**



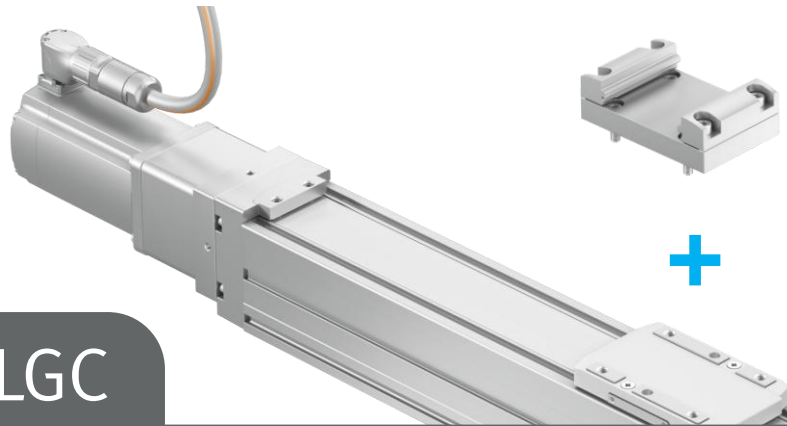
EPCC

Guide & More

+ Easy Installation +



ELGC



**CSolution
Customer Note**

カスタマソリューションノート

CS Note

BS : ボールねじ駆動



繰り返り位置決め精度

±0.02mm

**Light weight
&
Compact**

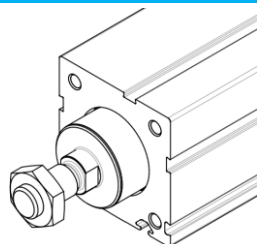
ストローク
500mm



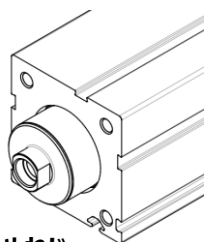
推力
Max. 1000N

ロッド先端めねじ形状 : オプション (-F)

ロッド延長 : オプション (-...E)

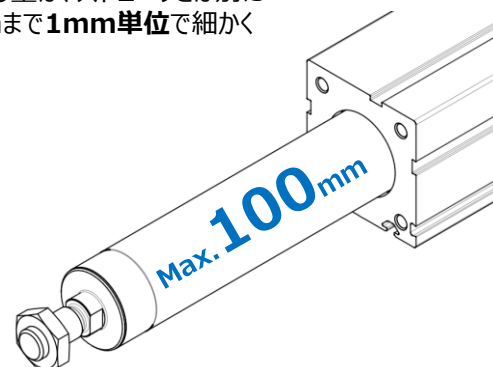


標準 : おねじ



-F : めねじ

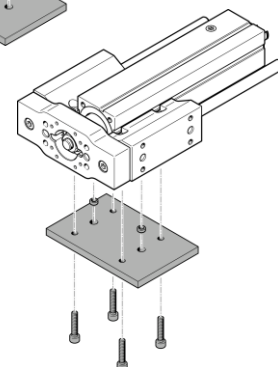
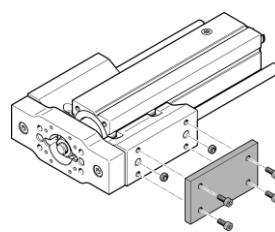
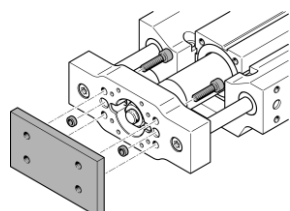
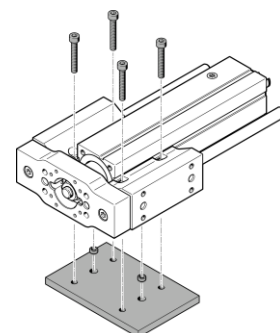
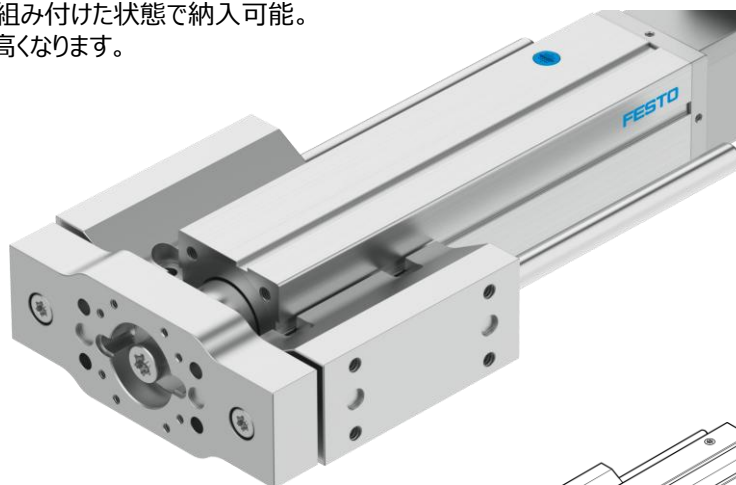
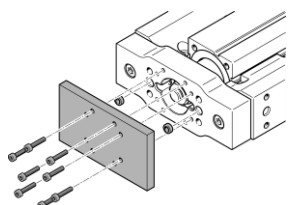
ロッドの飛び出し量は、ストロークとは別に
最大100mmまで**1mm**単位で細かく
指定可能。



ロッド先端形状は**めねじ**タイプも選択可能。

ガイドユニット : オプション (-KF)

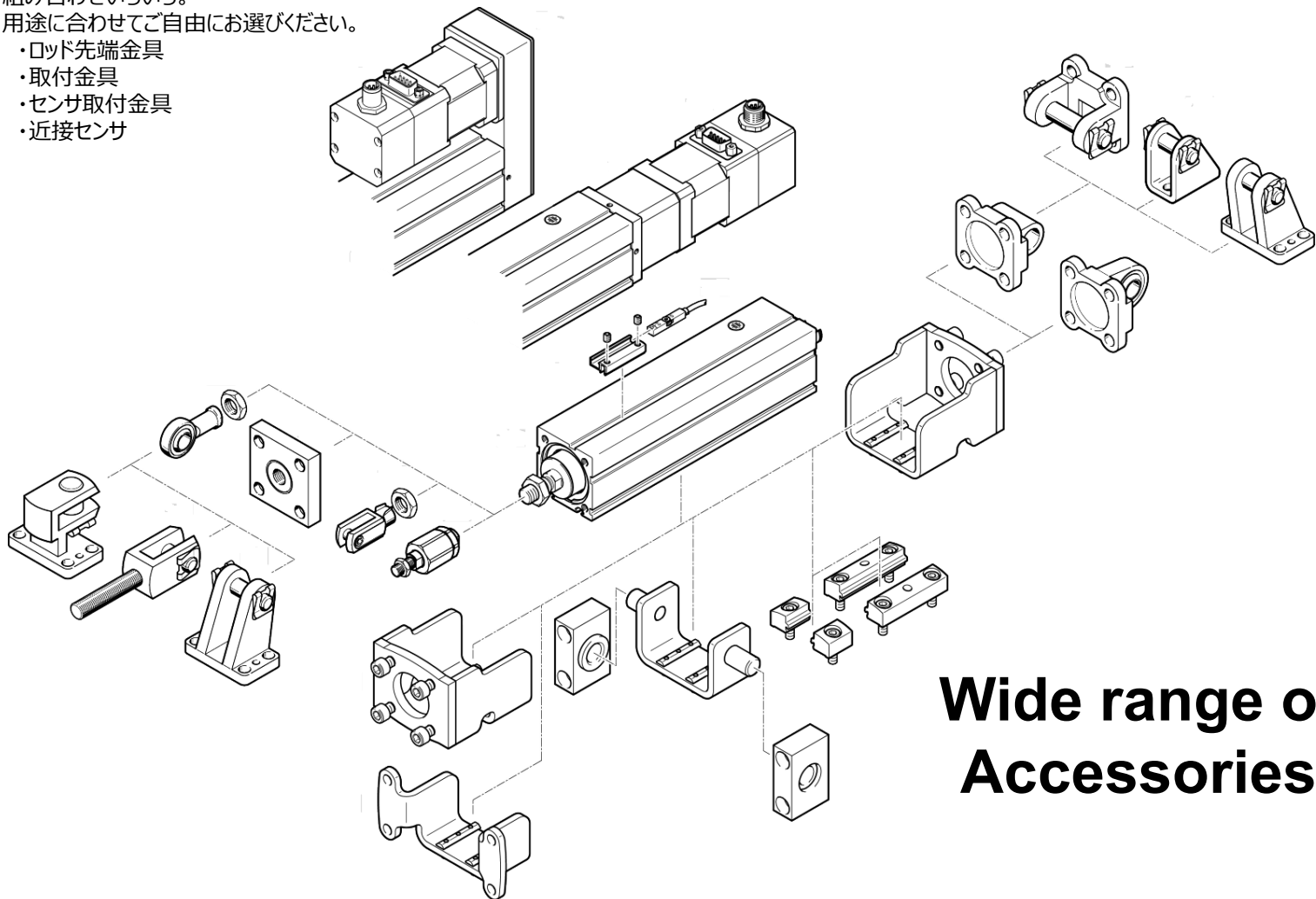
形式選択で専用ガイドユニットを組み付けた状態で納入可能。
ワークの取付や設置の自由度も高くなります。



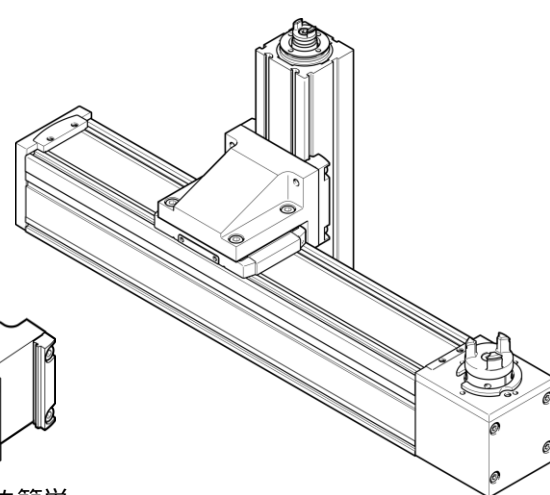
豊富なアクセサリ

エアシリンダ並みのアクセサリの多さで、様々な使い方をご提案します。
組み合わせいろいろ。
用途に合わせてご自由にお選びください。

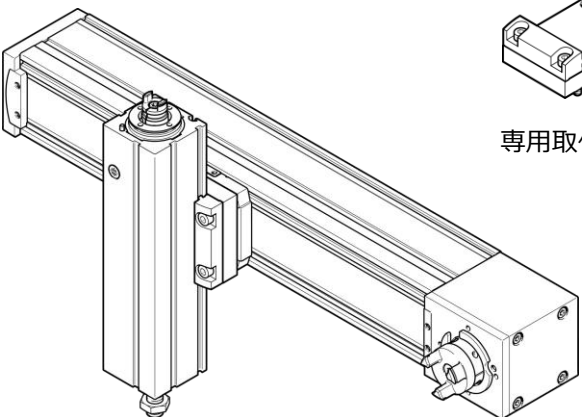
- ・ロッド先端金具
- ・取付金具
- ・センサ取付金具
- ・近接センサ



Wide range of Accessories

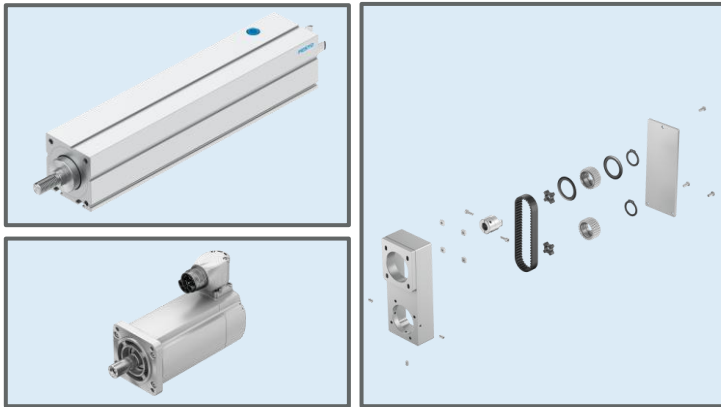


専用取付ブラケットで他のシリーズとの組み合わせも簡単。



電動アクチュエータの購入方法

購入方法1 バラ購入 お得！

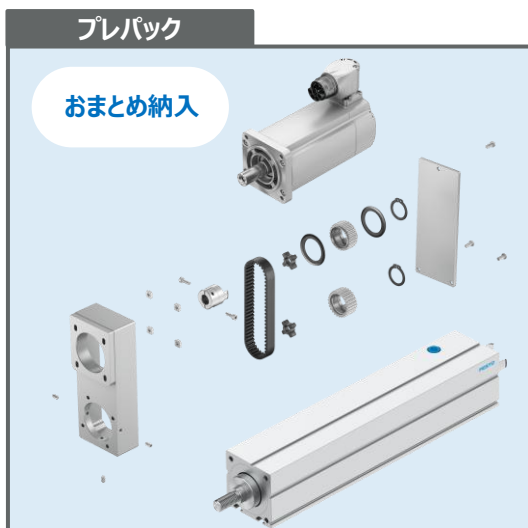


構成部品をそれぞれ個別に購入します。
Festoの部品は全て製品番号や形式がありますので、必要な部品を手配してください。
世界各国のFestoから同じものを購入可能。
お客様ご自身で組立を行うスタイルです。

カップリングやベルトなどのスペアパーツも購入可能です。

購入方法2 プレパックまたはアセンブリ（本書） おすすめ！

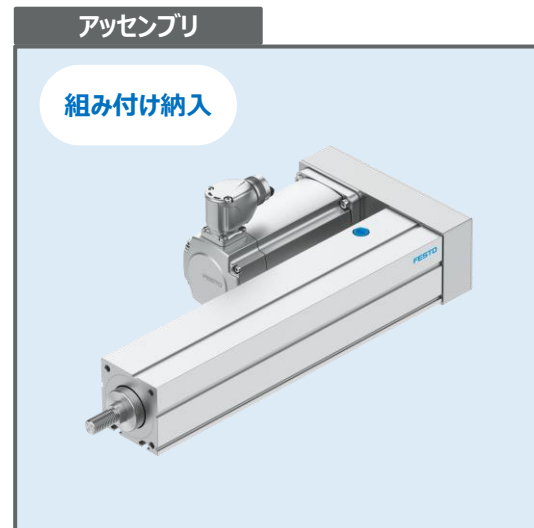
CS Note(カスタムソリューションノート)は日本国内でFestoの電動アクチュエータを簡単に購入するための**ローカルサービス**です。
対象製品に日本のモータを組み合わせた仕様と図面をご用意し、電動アクチュエータをひとつの形式でプレパック又はアセンブリで販売いたします。
CADデータは各構成部品毎取得していただき、**CS Note**の図面を参考に組み合わせてください。



ご指定の形式の構成部品をまとめて出荷します。
プレパック形式でご指示ください。

プレパック形式の例

EPCC-BS-60-300-12P-A+**PP**60PA-P-M540
プレパック



ご指定のモータを組み付けて出荷します。
アセンブリ形式でご指示ください。

アセンブリ形式の例

EPCC-BS-60-300-12P-A+**AS**60PA-**PS**-**O**M540
アセンブリ 取付位置 ケーブル向き

※アセンブリの場合はモータ取付位置やケーブル向きをご指定ください。

Note

ローカルサービスのため、プレパック形式やアセンブリ形式でのご注文は**日本国内限定**です。

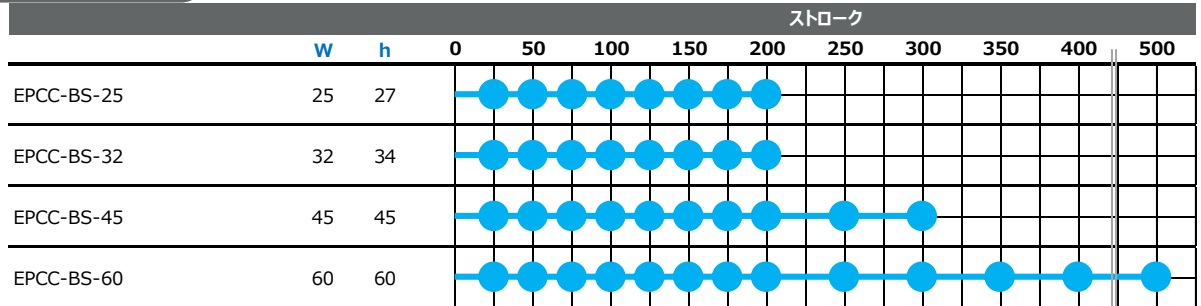
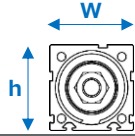
購入方法3 カスタム

- ・他のモータを取り付けられるように欲しい
 - ・支給したモータを取り付けて欲しい
 - ・アクセサリもまとめて一つの形式で手配したい
 - ・組んだ状態のCADデータが欲しい
 - ・部品に追加加工して欲しい
 - ・XYの金具を製作して欲しい
- など

お客様のご要望に合わせて**Festoのセールスエンジニア**がご対応いたします。

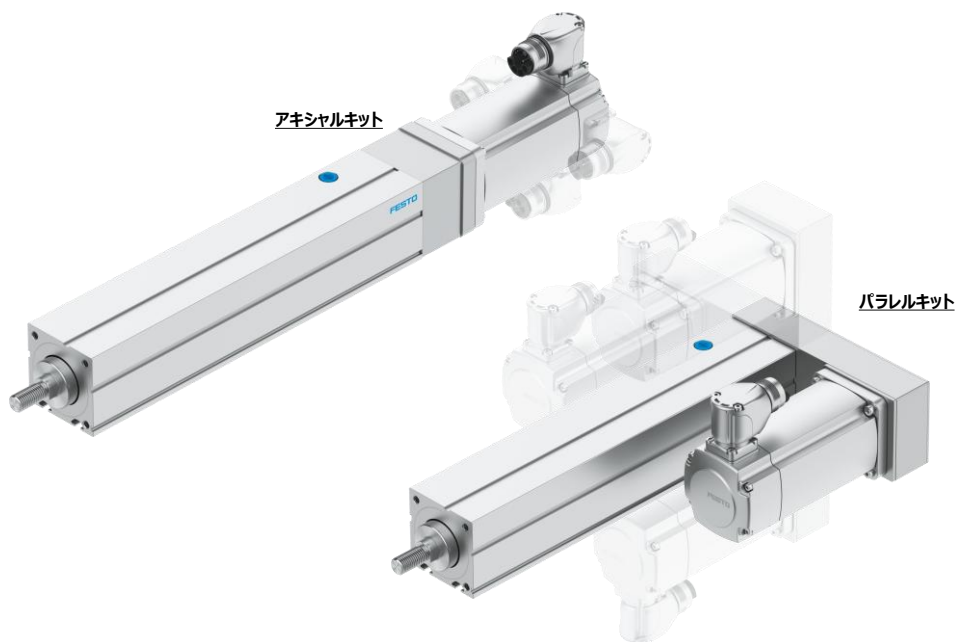
CS Noteで紹介する三菱電機などの日本のサーボモータを組み合わせた場合の仕様目安です。詳細は各サイズのページをご参照ください。

BS : ボールねじ駆動



| サイズ | モータ容量 [W] | リード [mm] | 定格速度 [mm/s] | 可搬質量 [kg] | | 推力 [N] | |
|-----|-----------|----------|-------------|-----------|----|--------|------|
| | | | | 水平 | 垂直 | 定格 | 最大 |
| 25 | -※ | 2 | - | - | - | - | - |
| | | 6 | - | - | - | - | - |
| 32 | 100 | 3 | 150 | 24 | 12 | 150 | 150 |
| | | 8 | 400 | 24 | 5 | 70 | 150 |
| 45 | 150 | 3 | 150 | 60 | 30 | 450 | 450 |
| | | 10 | 500 | 60 | 5 | 70 | 300 |
| 60 | 400 | 5 | 250 | 120 | 60 | 700 | 1000 |
| | | 12 | 600 | 120 | 15 | 200 | 450 |

※EPCC-BS-25のサーボモータとの組み合わせはご用意しておりませんが、小型ステッピングモータとの組み合わせは可能です。



Note

組み合わせの仕様は一定の条件下で計算した代表例です。仕様は各社モータの性能により変わります。お客様の条件に合わせて最適な組み合わせをご提案することも可能ですので、「もう少し速度を上げたい」、「サイズを変えずにもっと重いものを運びたい」、「ステッピングモータを使いたい」など、ご要望がありましたらFestoまたは弊社代理店まで、お気軽にお問い合わせください。

EPCC-BS-32

本体幅
32mm

ボールねじ駆動

繰返し位置決め精度
±0.02mm

ストローク
Max.200mm

サーボモータ

形式表示

| アクチュエータ | | | | | | アッセンブリ | | | | | | | | | | | |
|-------------|-----|---|----|---|---|--------|--|---|----|------|---|---|---|----|----|----|----|
| EPCC-BS-32- | 200 | - | 8P | | | -A | | + | AS | 40R- | A | | - | O | M5 | 10 | B |
| | 1 | | 2 | 3 | 4 | 5 | | 6 | 7 | | 8 | 9 | | 10 | 11 | 12 | 13 |

| 1 | ストローク |
|----------|------------------------------|
| 25~200 | 25/50/75/100/125/150/175/200 |
| 2 | リード |
| 3P | 3mm |
| 8P | 8mm |
| 3 | オプション：ロッド先端ねじ形状 |
| 無記入 | おねじ:M8 |
| -F | めねじ:M6 |
| 4 | オプション：スクレーパ |
| 無記入 | 無し |
| -A7 | 標準ワイバ付 |
| 5 | オプション：ロッド延長 |
| 無記入 | 標準 |
| -1E~100E | 1~100mm(1mmピッチ) |

| 6 | オプション：ガイドユニット |
|-----|---------------------|
| 無記入 | 無し |
| -KF | ガイドユニット付 |
| 7 | 出荷形態 |
| AS | アッセンブリ |
| PP | ブラック |
| 8 | モータ取付キット※図1参照 |
| A | アキシャルキット |
| P | パラレルキット |
| 9 | パラレルキットの折り返し方向※図2参照 |
| 無記入 | ブラック又はアキシャルキット |
| S | S側 |
| B | B側 |
| D | D側 |
| F | F側 |

| 10 | ケーブルの向き※図1図2参照 |
|-----|----------------|
| 無記入 | ブラック又はモータ無 |
| O | O側 |
| H | H側 |
| V | V側 |
| U | U側 |
| 11 | モータ種類 |
| SV | モータ無 |
| M5 | 三菱電機J5 |
| M4 | 三菱電機J4 |
| 12 | モータ定格出力 |
| 無記入 | モータ無 |
| 10 | 100W |
| 13 | 電磁ブレーキ |
| 無記入 | モータ無又は電磁ブレーキ無 |
| B | 電磁ブレーキ付 |

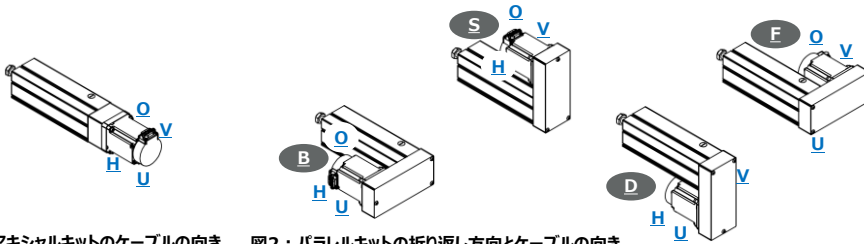


図1：アキシャルキットのケーブルの向き 図2：パラレルキットの折り返し方向とケーブルの向き

Note
「パラレルキット」を選択し「モータ無」の場合は、「ブラック」をご指定ください。
パラレルキットはアクチュエータ側とモータ側とのベルトテンションの調整が必要なため、「モータ無」での「アッセンブリ」対応不可。

仕様

| | | | |
|------------------|-----------|-------------|-------|
| ボールねじ径 | [mm] | 8 | |
| 繰返し位置決め精度 | [mm] | ±0.02 | |
| ロッドの最大ねじれ角 | [°] | ±1 | |
| ロッドの許容荷重※1 | Fy [N] | P13をご参照ください | |
| | Fz [N] | P13をご参照ください | |
| ロッドの許容モーメント※1 | Mx [Nm] | 0 | |
| | My [Nm] | 1.5 | |
| | Mz [Nm] | 1.5 | |
| ガイドユニット許容荷重※2 | Fy [N] | 160 | |
| | Fz [N] | 160 | |
| ガイドユニット許容モーメント※2 | Mx [Nm] | 6 | |
| | My [Nm] | 4 | |
| | Mz [Nm] | 4 | |
| 質量 | 基本 | [kg] | 0.225 |
| | 加算 | [kg/0.1m] | 0.240 |
| | ロッド延長 | [kg/0.1m] | 0.033 |
| | アキシャルキット | [kg] | 0.107 |
| | パラレルキット | [kg] | 0.267 |
| ガイドユニット 基本 | [kg] | 0.613 | |
| 質量 加算 | [kg/0.1m] | 0.079 | |
| 使用周囲温度範囲※3 | [°C] | 0~60 | |
| 保護等級※3 | | IP40 | |

| | | | |
|-----------|----------|---------|----------|
| モータ定格出力 | [W] | 100 | |
| ボールねじリード | [mm] | 3 8 | |
| 定格速度 | [mm/s] | 150 400 | |
| 可搬質量※4 | 水平 | [kg] | 24 24 |
| | 垂直 | [kg] | 12 5 |
| 推力 | 定格 | [kg] | 150 70 |
| | 最大 | [kg] | 150 150 |
| 入力トルク上限※5 | アクチュエータ | [Nm] | 0.15 0.3 |
| | アキシャルキット | [Nm] | 0.5 |
| | パラレルキット | [Nm] | 0.5 |

※1 ピストンロッドの許容モーメントです。この値を超えないようにご使用ください。
 ※2 寿命目安5000kmの値です。寿命計算にご使用ください。
 ※3 モータは含みません。各メーカーの仕様をご確認ください。
 ※4 最大ストロークでチューティ50%の目安値です。加速度の目安は図3をご参照ください。
 ※5 モータの出力トルクが各部品の入力トルク上限を超えない範囲でご使用ください。

図3：加速度の目安

| 速度範囲 [mm/s] | 加速度 [m/s ²] |
|--------------|-------------------------|
| V ≥ 300 | 3 |
| 50 ≤ V < 300 | 1 |
| V < 50 | 0.3 |

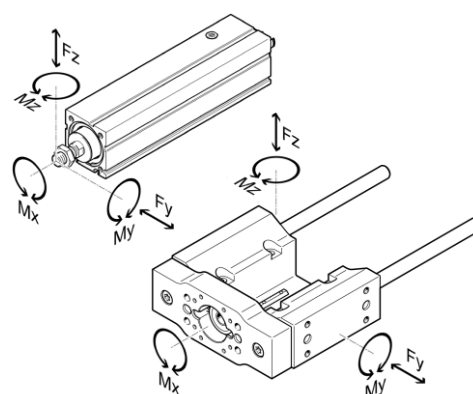


図4：荷重やモーメントの方向

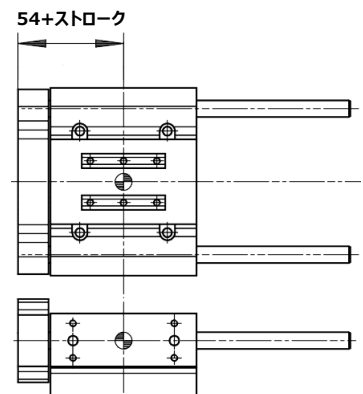
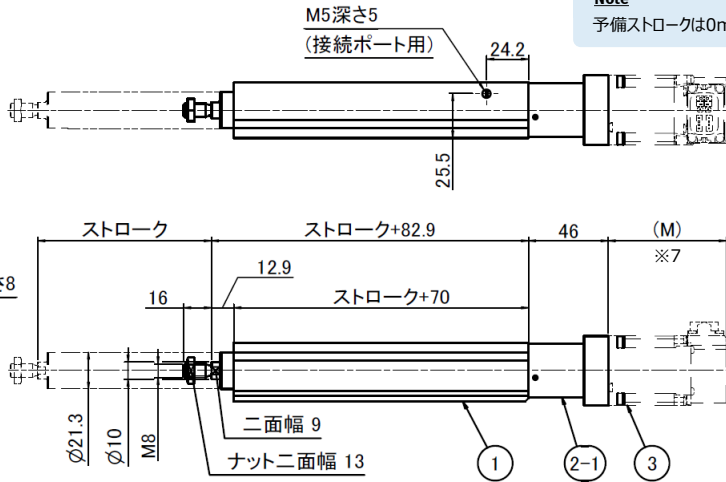


図5：ガイドユニットの支点

外形寸法図

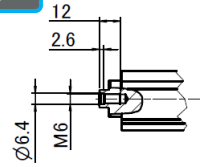
EPCC-BS-32

アキシヤルキット

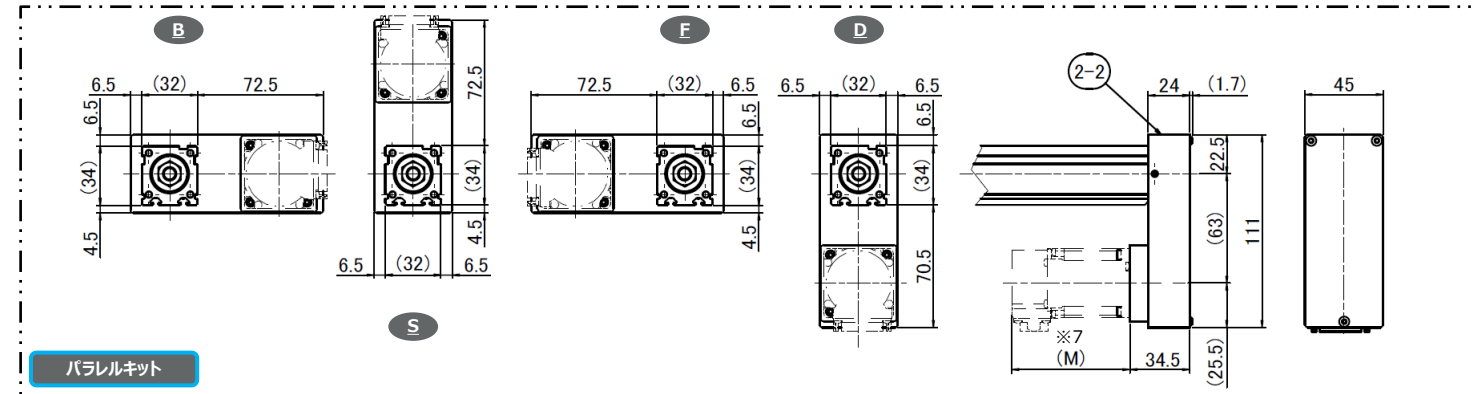
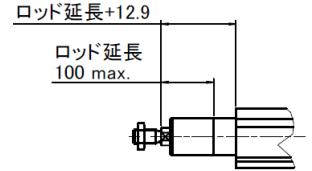


Note
予備ストロークは0mmです。

オプション(-F) : めねじ



オプション(-_E) : ロッド延長



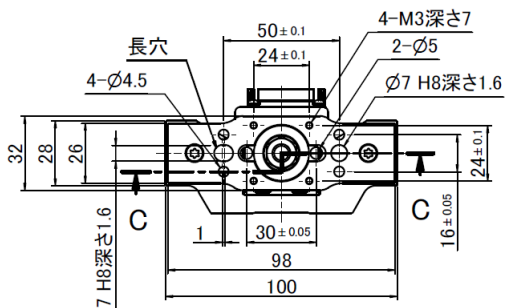
パラレルキット

※6 PDF・Web版は製品番号に各部品のWebページがリンクされています。
各部品の詳細情報の閲覧やCADデータのダウンロードが可能です。
※7 モータ全長 (M) はP15をご参照ください。

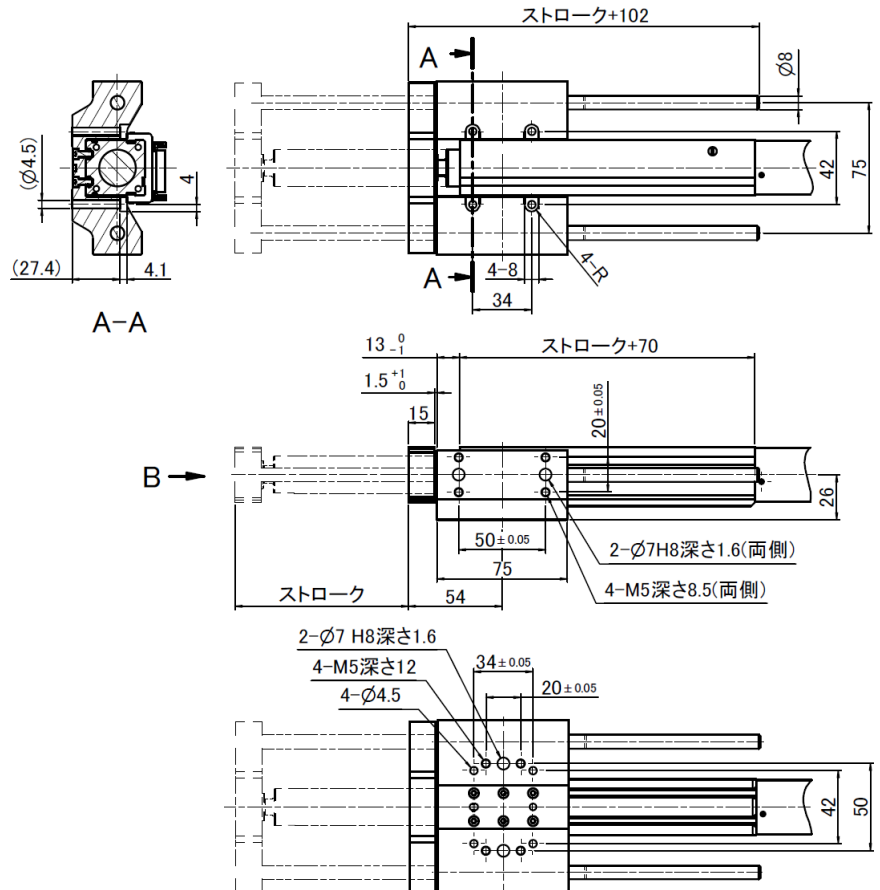
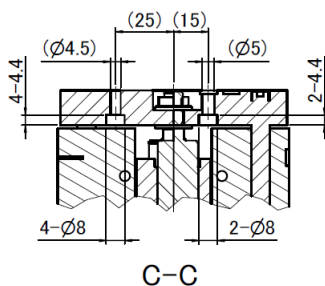
| 項目 | 名称 | 形式 | 備考 | 製品番号※6 |
|-----|----------|----------------------|-------------|---------|
| 1 | アクチュエータ | EPCC-BS-32- | | 5428849 |
| 2-1 | アキシヤルキット | EAMM-A-V25-40R | | 8087062 |
| 2-2 | パラレルキット | EAMM-U-45-V25-40R-63 | | 8091655 |
| 3 | サーボモータ | ご指定のモータ | モータ情報はP15参照 | |

Note
取付金具などのアクセサリはP11～12をご参照ください。

オプション(-KF) : ガイドユニット付



矢視 B (拡大)



EPCC-BS-45

本体幅
45mm

ボールねじ駆動

繰り返し位置決め精度
±0.02mm

ストローク
Max.300mm

サーボモータ

形式表示

| アクチュエータ | | | | | | アッセンブリ | | | | | | | | | | | |
|-------------|-----|---|-----|---|---|--------|---|---|----|------|---|---|---|----|----|----|----|
| EPCC-BS-45- | 300 | - | 10P | | | -A | | + | AS | 40R- | P | S | - | V | M5 | 15 | B |
| | 1 | | 2 | 3 | 4 | 5 | 6 | | 7 | | 8 | 9 | | 10 | 11 | 12 | 13 |

| | |
|----------|---|
| 1 | ストローク |
| 25~300 | 25/50/75/100/125/150/175/200 250/300 |

| | |
|----------|------|
| 2 | リード |
| 3P | 3mm |
| 10P | 10mm |

| | |
|----------|-----------------|
| 3 | オプション：ロッド先端ねじ形状 |
| 無記入 | おねじ:M10x1.25 |
| -F | めねじ:M8 |

| | |
|----------|-------------|
| 4 | オプション：スクレーパ |
| 無記入 | 無し |
| -A7 | 標準ワイパ付 |

| | |
|----------|-----------------|
| 5 | オプション：ロッド延長 |
| 無記入 | 標準 |
| -1E~100E | 1~100mm(1mmピッチ) |

| | |
|----------|---------------|
| 6 | オプション：ガイドユニット |
| 無記入 | 無し |
| -KF | ガイドユニット付 |

| | |
|----------|--------|
| 7 | 出荷形態 |
| AS | アッセンブリ |
| PP | プレバック |

| | |
|----------|---------------|
| 8 | モータ取付キット※図1参照 |
| A | アキシャルキット |
| P | パラレルキット |

| | |
|----------|---------------------|
| 9 | パラレルキットの折り返し方向※図2参照 |
| 無記入 | プレバック又はアキシャルキット |
| S | S側 |
| B | B側 |
| D | D側 |
| F | F側 |

| | |
|-----------|----------------|
| 10 | ケーブルの向き※図1図2参照 |
| 無記入 | プレバック又はモータ無 |
| O | O側 |
| H | H側 |
| V | V側 |
| U | U側 |

| | |
|-----------|--------|
| 11 | モータ種類 |
| SV | モータ無 |
| M5 | 三菱電機J5 |

| | |
|-----------|---------|
| 12 | モータ定格出力 |
| 無記入 | モータ無 |
| 15 | 150W |

| | |
|-----------|---------------|
| 13 | 電磁ブレーキ |
| 無記入 | モータ無又は電磁ブレーキ無 |
| B | 電磁ブレーキ付 |

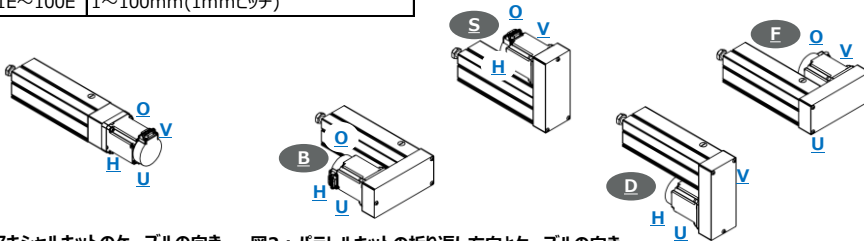


図1：アキシャルキットのケーブルの向き 図2：パラレルキットの折り返し方向とケーブルの向き

Note

「パラレルキット」を選択し「モータ無」の場合は、「プレバック」をご指定ください。
パラレルキットはアクチュエータ側とモータ側とのベルトテンションの調整が必要なため、「モータ無」での「アッセンブリ」対応不可。

仕様

| | | | |
|------------|----------|-------------|-------|
| ボールねじ径 | [mm] | 10 | |
| 繰り返し位置決め精度 | [mm] | ±0.02 | |
| ロッドの最大ねじれ角 | [°] | ±1 | |
| ロッドの | Fy [N] | P13をご参照ください | |
| 許容荷重※1 | Fz [N] | P13をご参照ください | |
| ロッドの | Mx [Nm] | 0 | |
| 許容モーメント※1 | My [Nm] | 2.9 | |
| | Mz [Nm] | 2.9 | |
| ガイドユニット | Fy [N] | 320 | |
| 許容荷重※2 | Fz [N] | 320 | |
| ガイドユニット | Mx [Nm] | 15 | |
| 許容モーメント | My [Nm] | 10 | |
| ※2 | Mz [Nm] | 10 | |
| 質量 | 基本 | [kg] | 0.555 |
| | 加算 | [kg/0.1m] | 0.410 |
| | ロッド延長 | [kg/0.1m] | 0.049 |
| | アキシャルキット | [kg] | 0.131 |
| ガイドユニット | 基本 | [kg] | 1.037 |
| | 加算 | [kg/0.1m] | 0.123 |
| 使用周囲温度範囲※3 | [°C] | 0~60 | |
| 保護等級※3 | | IP40 | |

図3：加速度の目安

| 速度範囲 [mm/s] | 加速度 [m/s ²] |
|--------------|-------------------------|
| V ≥ 300 | 3 |
| 50 ≤ V < 300 | 1 |
| V < 50 | 0.3 |

| | | | |
|---------------|----------|---------|---------|
| モータ定格出力 | [W] | 150 | |
| ボールねじリード | [mm] | 3 10 | |
| 定格速度 | [mm/s] | 150 500 | |
| 可搬質量※4 | 水平 | [kg] | 60 60 |
| | 垂直 | [kg] | 30 5 |
| 推力 | 定格 | [kg] | 450 70 |
| | 最大 | [kg] | 450 300 |
| 入力トルク上限 ※5 | アクチュエータ | [Nm] | 0.4 0.9 |
| | アキシャルキット | [Nm] | 1.0 |
| | パラレルキット | [Nm] | 1.0 |

- ※1 ピストンロッドの許容モーメントです。この値を超えないようにご使用ください。
- ※2 寿命目安5000kmの値です。寿命計算にご使用ください。
- ※3 モータは含みません。各メーカーの仕様をご確認ください。
- ※4 最大ストロークでチューン50%の目安値です。加速度の目安は図3をご参照ください。
- ※5 モータの出力トルクが各部品の入力トルク上限を超えない範囲でご使用ください。

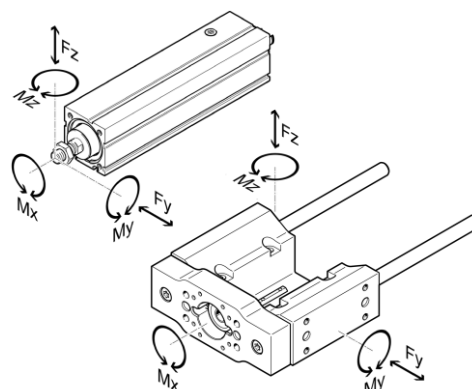


図4：荷重やモーメントの方向

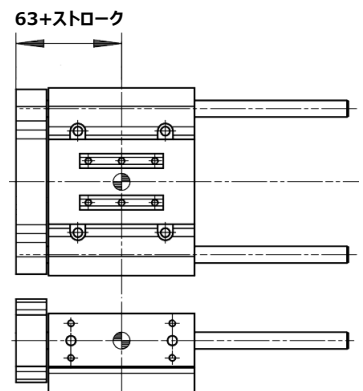
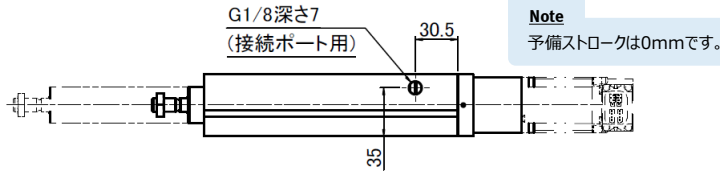


図5：ガイドユニットの支点

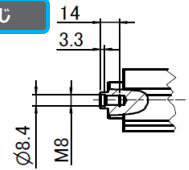
外形寸法図

EPCC-BS-45

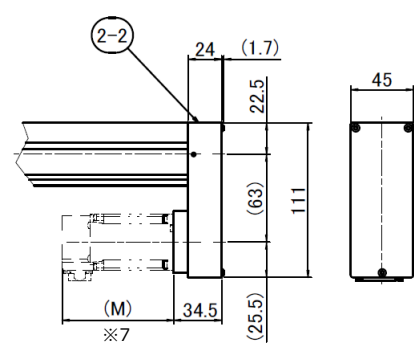
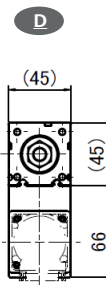
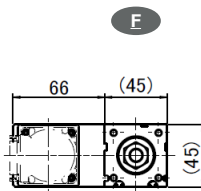
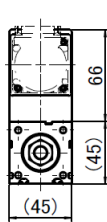
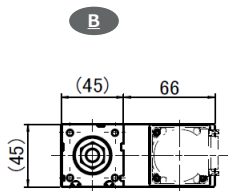
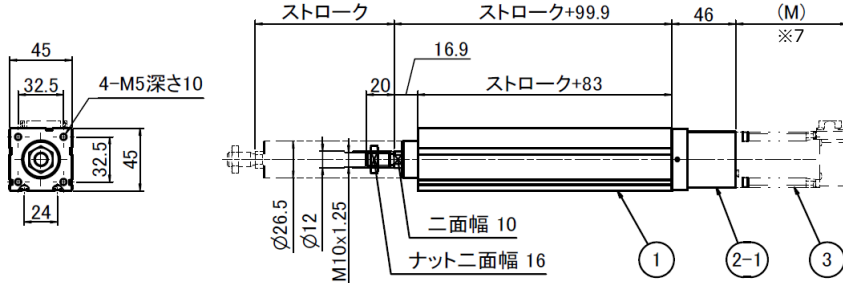
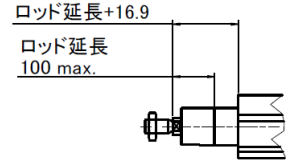
アキシャルキット



オプション(-F) : めねじ



オプション(-_E) : ロッド延長



パラルレキット

※6 PDF・Web版は製品番号に各部品のWebページがリンクされています。各部品の詳細情報の閲覧やCADデータのダウンロードが可能です。

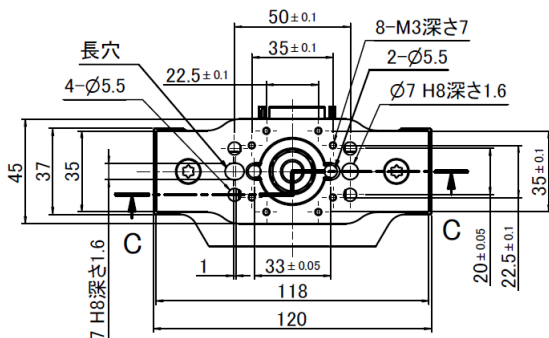
※7 モータ全長 (M) はP15をご参照ください。

Note

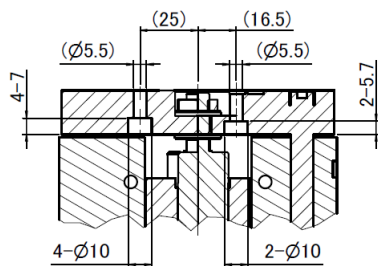
取付金具などのアクセサリはP11~12をご参照ください。

| 項目 | 名称 | 形式 | 備考 | 製品番号※6 |
|-----|----------|----------------------|-------------|---------|
| 1 | アクチュエータ | EPCC-BS-45- | | 5428878 |
| 2-1 | アキシャルキット | EAMM-A-V32-40R | | 8087090 |
| 2-2 | パラルレキット | EAMM-U-45-V32-40R-63 | | 8091631 |
| 3 | サーボモータ | ご指定のモータ | モータ情報はP15参照 | |

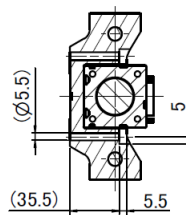
オプション(-KF) : ガイドユニット付



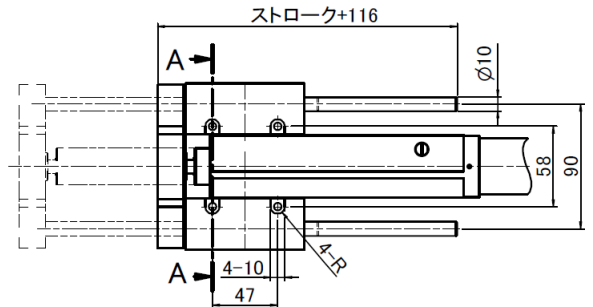
矢視 B (拡大)



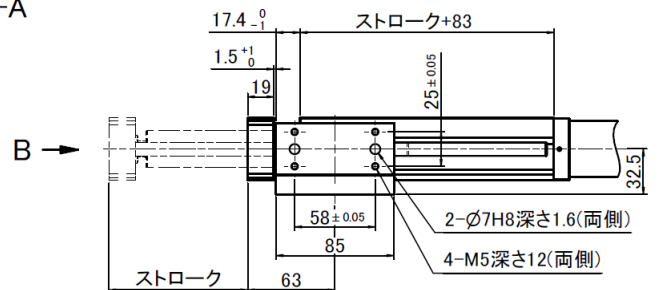
C-C



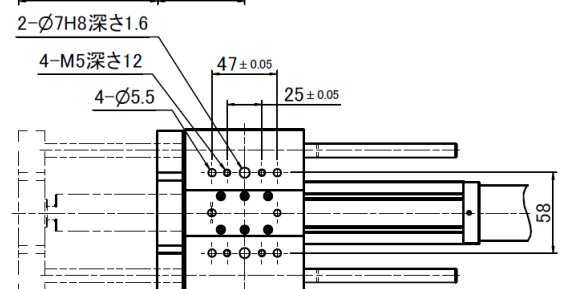
A-A



A



B



EPCC-BS-60

本体幅
60mm

ボールねじ駆動

繰り返し位置決め精度
±0.02mm

ストローク
Max.500mm

サーボモータ

形式表示

| アクチュエータ | | | | | | アッセンブリ | | | | | | | | | | | |
|-------------|-----|---|-----|---|---|--------|---|---|----|-------|---|---|---|----|----|----|----|
| EPCC-BS-60- | 500 | - | 12P | | | -A | | + | AS | 60PA- | P | D | - | U | M5 | 40 | B |
| | 1 | | 2 | 3 | 4 | 5 | 6 | | 7 | | 8 | 9 | | 10 | 11 | 12 | 13 |

| | |
|----------|---|
| 1 | ストローク |
| 25~500 | 25/50/75/100/125/150/175/200 250/300/400/500 |

| | |
|----------|------|
| 2 | リード |
| 5P | 5mm |
| 12P | 12mm |

| | |
|----------|-----------------|
| 3 | オプション：ロッド先端ねじ形状 |
| 無記入 | おねじ:M12x1.25 |
| -F | めねじ:M10 |

| | |
|----------|-------------|
| 4 | オプション：スクレーパ |
| 無記入 | 無し |
| -A7 | 標準ワイパ付 |

| | |
|----------|-----------------|
| 5 | オプション：ロッド延長 |
| 無記入 | 標準 |
| -1E~100E | 1~100mm(1mmピッチ) |

| | |
|----------|---------------|
| 6 | オプション：ガイドユニット |
| 無記入 | 無し |
| -KF | ガイドユニット付 |

| | |
|----------|--------|
| 7 | 出荷形態 |
| AS | アッセンブリ |
| PP | プレバック |

| | |
|----------|---------------|
| 8 | モータ取付キット※図1参照 |
| A | アキシャルキット |
| P | パラレルキット |

| | |
|----------|---------------------|
| 9 | パラレルキットの折り返し方向※図2参照 |
| 無記入 | プレバック又はアキシャルキット |
| S | S側 |
| B | B側 |
| D | D側 |
| F | F側 |

| | |
|-----------|----------------|
| 10 | ケーブルの向き※図1図2参照 |
| 無記入 | プレバック又はモータ無 |
| O | O側 |
| H | H側 |
| V | V側 |
| U | U側 |

| | |
|-----------|--------|
| 11 | モータ種類 |
| SV | モータ無 |
| M5 | 三菱電機J5 |
| M4 | 三菱電機J4 |

| | |
|-----------|---------|
| 12 | モータ定格出力 |
| 無記入 | モータ無 |
| 40 | 400W |

| | |
|-----------|---------------|
| 13 | 電磁ブレーキ |
| 無記入 | モータ無又は電磁ブレーキ無 |
| B | 電磁ブレーキ付 |

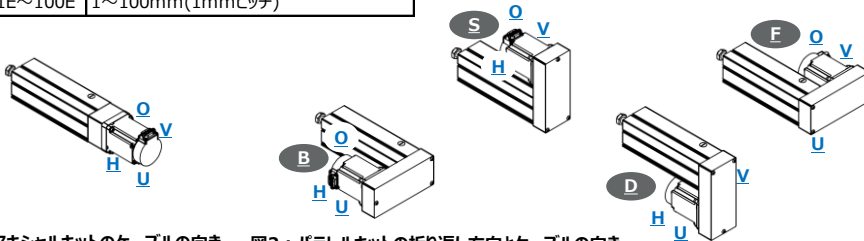


図1：アキシャルキットのケーブルの向き 図2：パラレルキットの折り返し方向とケーブルの向き

Note

「パラレルキット」を選択し「モータ無」の場合は、「プレバック」をご指定ください。
パラレルキットはアクチュエータ側とモータ側とのベルトテンションの調整が必要のため、「モータ無」での「アッセンブリ」対応不可。

仕様

| | | | |
|------------------|-----------|-------------|-------|
| ボールねじ径 | [mm] | 12 | |
| 繰り返し位置決め精度 | [mm] | ±0.02 | |
| ロッドの最大ねじれ角 | [°] | ±1 | |
| ロッドの許容荷重※1 | Fy [N] | P13をご参照ください | |
| | Fz [N] | P13をご参照ください | |
| ロッドの許容モーメント※1 | Mx [Nm] | 0 | |
| | My [Nm] | 6.4 | |
| | Mz [Nm] | 6.4 | |
| ガイドユニット許容荷重※2 | Fy [N] | 380 | |
| | Fz [N] | 380 | |
| ガイドユニット許容モーメント※2 | Mx [Nm] | 20 | |
| | My [Nm] | 15 | |
| | Mz [Nm] | 15 | |
| 質量 | 基本 | [kg] | 1.114 |
| | 加算 | [kg/0.1m] | 0.690 |
| | ロッド延長 | [kg/0.1m] | 0.065 |
| | アキシャルキット | [kg] | 0.330 |
| | パラレルキット | [kg] | 0.600 |
| ガイドユニット 基本 | [kg] | 1.614 | |
| 質量 加算 | [kg/0.1m] | 0.178 | |
| 使用周囲温度範囲※3 | [°C] | 0~60 | |
| 保護等級※3 | | IP40 | |

図3：加速度の目安

| 速度範囲 [mm/s] | 加速度 [m/s ²] |
|--------------|-------------------------|
| V ≥ 300 | 3 |
| 50 ≤ V < 300 | 1 |
| V < 50 | 0.3 |

| | | | |
|-----------|----------|---------|----------|
| モータ定格出力 | [W] | 400 | |
| ボールねじリード | [mm] | 5 12 | |
| 定格速度 | [mm/s] | 250 600 | |
| 可搬質量※4 | 水平 | [kg] | 120 120 |
| | 垂直 | [kg] | 60 15 |
| 推力 | 定格 | [kg] | 700 200 |
| | 最大 | [kg] | 1000 450 |
| 入力トルク上限※5 | アクチュエータ | [Nm] | 1.2 2.4 |
| | アキシャルキット | [Nm] | 10.0 |
| | パラレルキット | [Nm] | 3.0 |

- ※1 ピストンロッドの許容モーメントです。この値を超えないようにご使用ください。
- ※2 ガイドユニットの寿命目安5000kmの値です。寿命計算にご使用ください。
- ※3 モータは含まれません。各メーカーの仕様をご確認ください。
- ※4 最大ストロークでデューティ50%の目安値です。加速度の目安は図3をご参照ください。
- ※5 モータの出力トルクが各部品の入力トルク上限を超えない範囲でご使用ください。

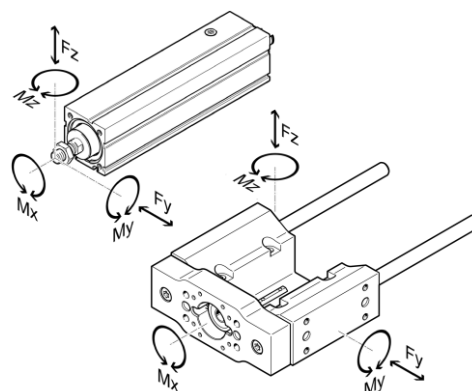


図4：荷重やモーメントの方向

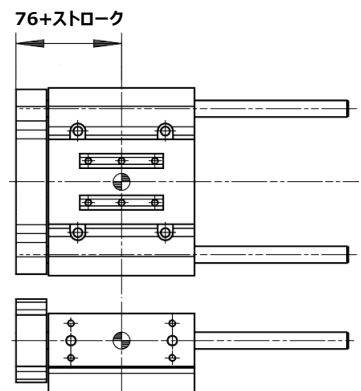
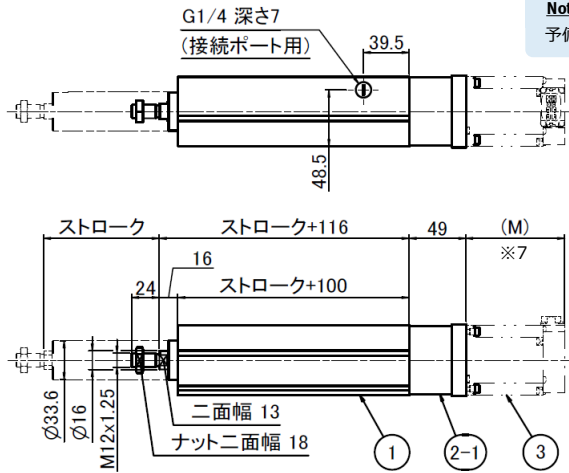


図5：ガイドユニットの支点

外形寸法図

アキシャルキット

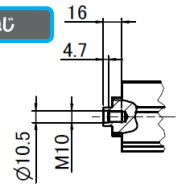


Note

予備ストロークは0mmです。

EPCC-BS-60

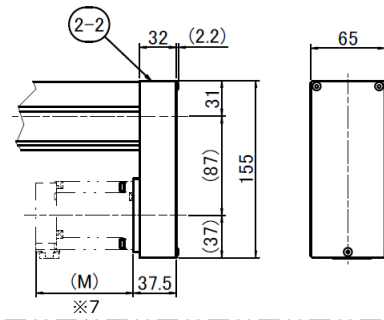
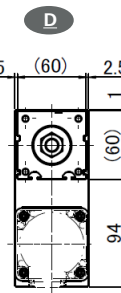
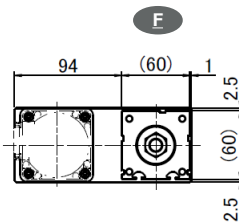
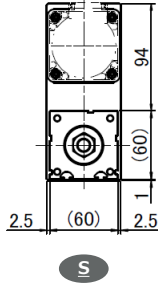
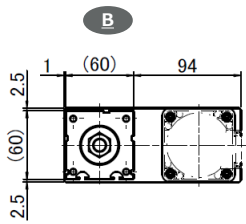
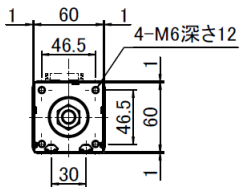
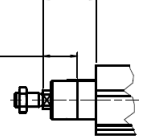
オプション(-F) : めねじ



オプション(-_E) : ロッド延長

ロッド延長+16

ロッド延長
100 max.



バラレルキット

※6 PDF・Web版は製品番号に各部品のWebページがリンクされています。各部品の詳細情報の閲覧やCADデータのダウンロードが可能です。

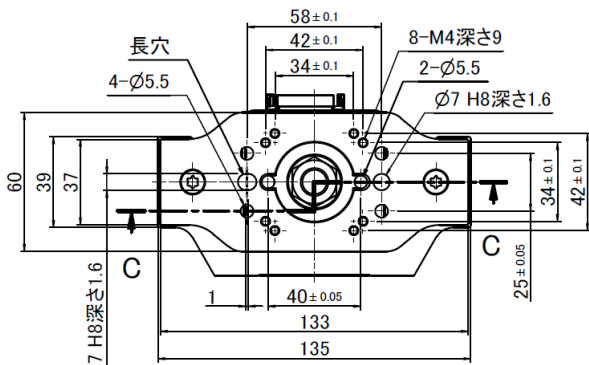
※7 モータ全長 (M) はP15をご参照ください。

Note

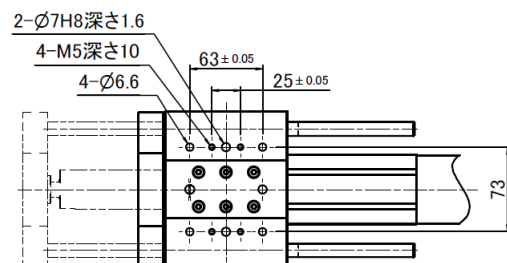
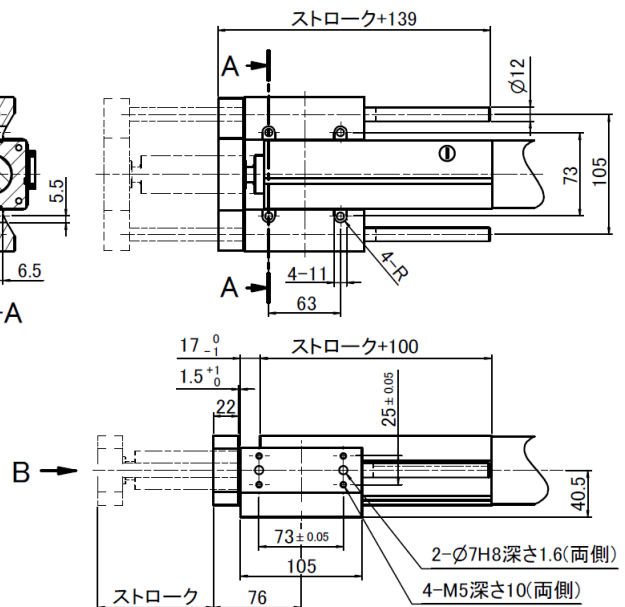
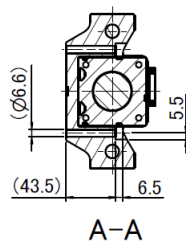
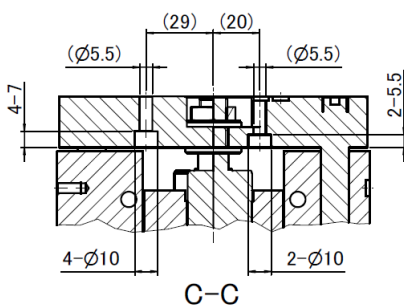
取付金具などのアクセサリはP11~12をご参照ください。

| 項目 | 名称 | 形式 | 備考 | 製品番号※6 |
|-----|----------|-----------------------|-------------|---------|
| 1 | アクチュエータ | EPCC-BS-60- | | 5428914 |
| 2-1 | アキシャルキット | EAMM-A-T42-60P | | 4133487 |
| 2-2 | バラレルキット | EAMM-U-65-T42-60PA-87 | | 8091225 |
| 3 | サーボモータ | ご指定のモータ | モータ情報はP15参照 | |

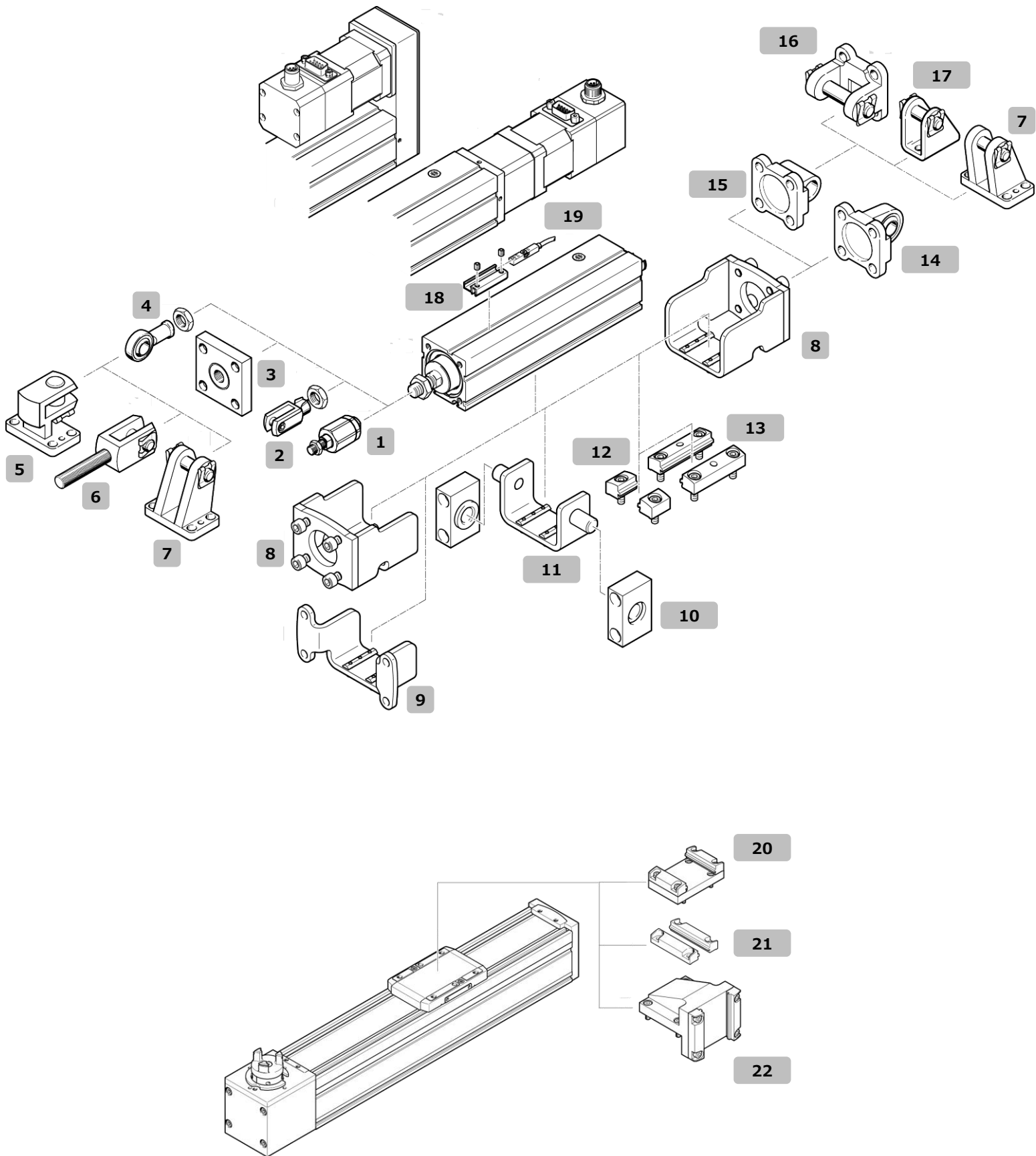
オプション(-KF) : ガイドユニット付



矢視 B (拡大)



アクセサリ



Note

アクセサリ取付時の寸法はEPCCカタログをご参照ください。

アクセサリリスト

| No. | 名称 | 形式 | 適用サイズ | 備考 | 製品番号 ※1 |
|-----|----------------------|--------------------------|-------|--------------------------|---------|
| 1 | フレキシコブラ | FK-M6 | 25 | | 2061 |
| | | FK-M8 | 32 | | 2062 |
| | | FK-M10x1.25 | 45 | | 6140 |
| | | FK-M12x1.25 | 60 | | 6141 |
| 2 | 2山ナックル | SG-M6 | 25 | | 3110 |
| | | SG-M8 | 32 | | 3111 |
| | | SG-M10x1.25 | 45 | | 6144 |
| | | SG-M12x1.25 | 60 | | 6145 |
| 3 | フランジコブラ | KSG-M10x1.25 | 45 | | 32963 |
| | | KSG-M12x1.25 | 60 | | 32964 |
| 4 | ロッドアイ | SGS-M6 | 25 | | 9254 |
| | | SGS-M8 | 32 | | 9255 |
| | | SGS-M10x1.25 | 45 | | 9261 |
| | | SGS-M12x1.25 | 60 | | 9262 |
| 5 | クレビスフート (ライトアングル) | LQG-32 | 45 | | 31768 |
| | | LQG-40 | 60 | | 31769 |
| 6 | 2山ナックル | SGA-M10x1.25 | 45 | | 32954 |
| | | SGA-M12x1.25 | 60 | | 10767 |
| 7 | クレビスフート | LBG-32 | 45 | | 31761 |
| | | LBG-40 | 60 | | 31762 |
| 8 | アダプタキット | EAHA-P2-25 | 25 | | 5172843 |
| | | EAHA-P2-32 | 32 | | 5173020 |
| | | EAHA-P2-45 | 45 | | 5172353 |
| | | EAHA-P2-60 | 60 | | 5173082 |
| 9 | フート金具 | EAHH-P2-25 | 25 | | 5127286 |
| | | EAHH-P2-32 | 32 | | 5126157 |
| | | EAHH-P2-45 | 45 | | 5126669 |
| | | EAHH-P2-60 | 60 | | 5127005 |
| 10 | トラニオンブラケット | LNZG-16 | 25/32 | | 1434912 |
| | | LNZG-32 | 45 | | 32959 |
| | | LNZG-40/50 | 60 | | 32960 |
| 11 | トラニオン金具 | EAHS-P2-25 | 25 | | 5125383 |
| | | EAHS-P2-32 | 32 | | 5125041 |
| | | EAHS-P2-45 | 45 | | 5125167 |
| | | EAHS-P2-60 | 60 | | 5125281 |
| 12 | 本体取付金具 | EAHF-L2-25-P-S | 25/32 | 1穴タイプ | 5183153 |
| | | EAHF-L2-45-P-S | 45/60 | 1穴タイプ | 5184133 |
| 13 | 本体取付金具 | EAHF-L2-25-P | 25/32 | 2穴タイプ | 4835684 |
| | | EAHF-L2-45-P | 45/60 | 2穴タイプ | 4835728 |
| 14 | スィベルフランジ | SNCS-32 | 45 | | 174397 |
| | | SNCS-40 | 60 | | 174398 |
| 15 | スィベルフランジ | SNCL-16 | 25 | | 537791 |
| | | SNCL-20 | 32 | | 537792 |
| | | SNCL-32 | 45 | | 174404 |
| | | SNCL-40 | 60 | | 174405 |
| 16 | スィベルフランジ | SNCB-32 | 45 | | 174390 |
| | | SNCB-40 | 60 | | 174391 |
| 17 | クレビスフート | LBN-12/16 | 25 | | 6058 |
| | | LBN-20/25 | 32 | | 6059 |
| 18 | センサブラケット | EAPM-L2-SH | 共通 | | 4759852 |
| 19 | 近接センサ ※2 | SMT-8M-A-NS-24V-E-2.5-0E | 共通 | NPN ノーマルオープン 3線ケーブル長2.5m | 574338 |
| | | SMT-8M-A-NO-24V-E-7.5-0E | 共通 | NPN ノーマルクローズ 3線ケーブル長7.5m | 8138001 |
| | | SMT-8M-A-PS-24V-E-2.5-0E | 共通 | PNP ノーマルオープン 3線ケーブル長2.5m | 574335 |
| | | SMT-8M-A-PO-24V-E-7.5-0E | 共通 | PNP ノーマルクローズ 3線ケーブル長7.5m | 574340 |
| 20 | アダプタキット (ELGC連結用) | EHAA-D-L2-32-L2-32 | 25 | ベース軸: ELGC-32 | 8066713 |
| | | EHAA-D-L2-45-L2-45 | 32 | ベース軸: ELGC-45 | 8066714 |
| | | EHAA-D-L2-60-L2-60 | 45 | ベース軸: ELGC-60 | 8066715 |
| | | EHAA-D-L2-80-L2-80 | 60 | ベース軸: ELGC-80 | 8066716 |
| 21 | 本体取付金具 (ELGC連結用) | EAHF-L2-25-P-D1 | 25 | ベース軸: ELGC-32 | 4759753 |
| | | EAHF-L2-25-P-D2 | 32 | ベース軸: ELGC-45 | 4759748 |
| | | EAHF-L2-45-P-D3 | 45 | ベース軸: ELGC-60 | 4759739 |
| | | EAHF-L2-45-P-D4 | 60 | ベース軸: ELGC-80 | 4759726 |
| 22 | アングルキット (ELGC連結用) | EHAA-D-L2-32-L2-25-AP | 25 | ベース軸: ELGC-32 | 8066717 |
| | | EHAA-D-L2-45-L2-32-AP | 32 | ベース軸: ELGC-45 | 8066718 |
| | | EHAA-D-L2-60-L2-45-AP | 45 | ベース軸: ELGC-60 | 8066719 |
| | | EHAA-D-L2-80-L2-60-AP | 60 | ベース軸: ELGC-80 | 8066720 |

※1 PDF・Web版は製品番号に各製品のWebページがリンクされています。各製品の詳細情報の閲覧やCADデータのダウンロードが可能です。

※2 近接センサのケーブルは中継用コネクタタイプもご用意しております。詳細はEPCCカタログをご参照ください。

技術情報

ボールねじの寿命目安

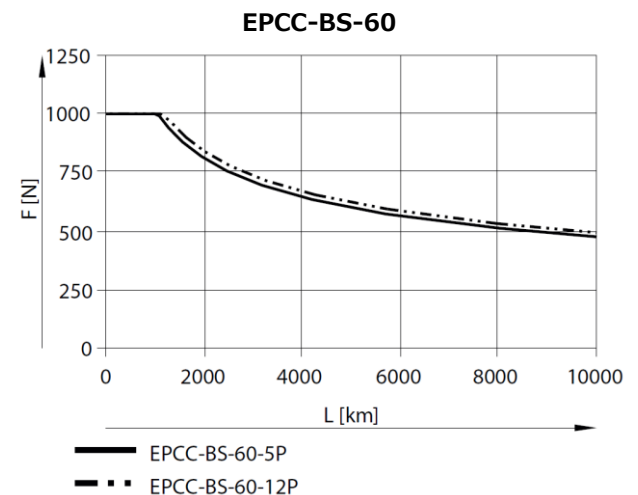
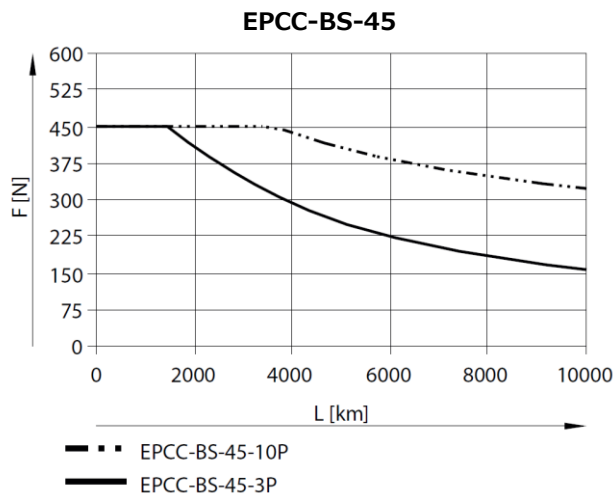
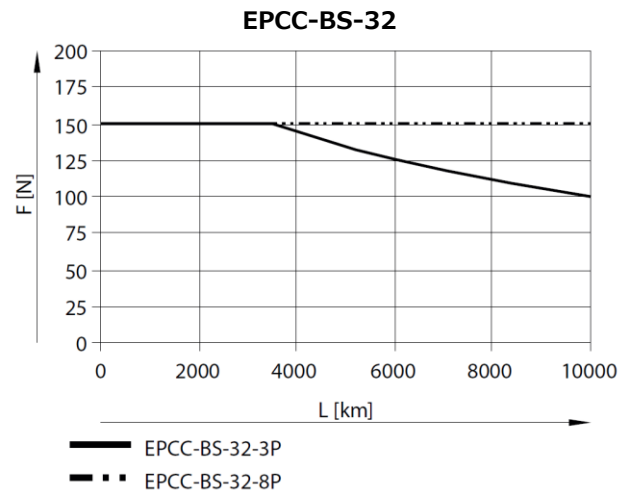
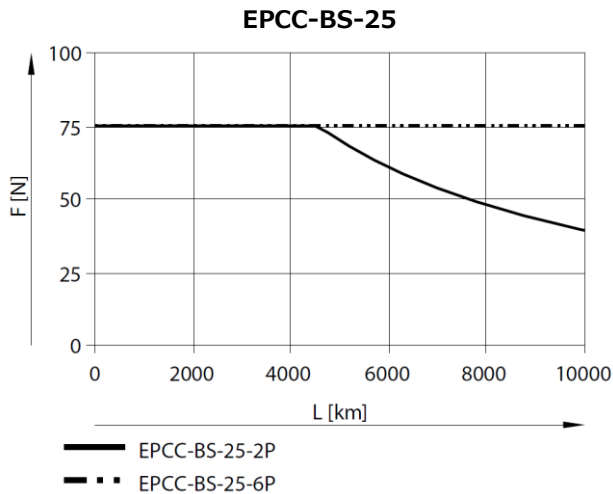
EPCCのボールねじ寿命は下記グラフの走行距離が目安です。
シリンダ又はロッドにかかる衝撃や振動などを考慮し、右の式を用いて
想定寿命を求められます。
1サイクルの片道移動距離は最低でもリードの2.5倍以上が必要です。

$$L_A = \frac{L}{f_B^3}$$

L_A : 想定寿命
 L : 走行距離目安 ※下記グラフ参照
 f_B : 運転係数 ※右表参照

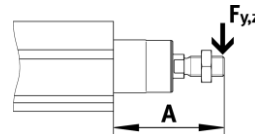
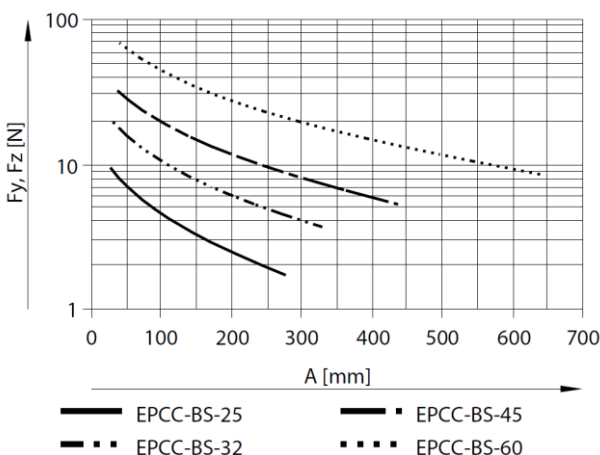
| 衝撃・振動など | 運転係数 f_B |
|---------|------------|
| 微 | 1.0~1.2 |
| 小 | 1.2~1.4 |
| 中 | 1.4~1.6 |
| 大 | 1.6~2.0 |

軸方向荷重-寿命特性

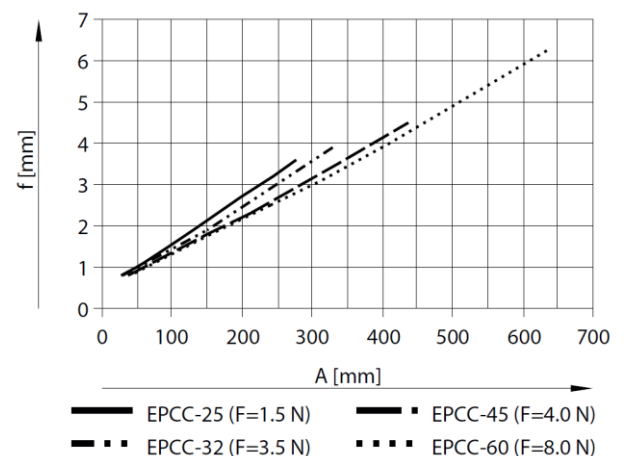


ロッドの許容荷重とたわみ量

ロッドの許容荷重



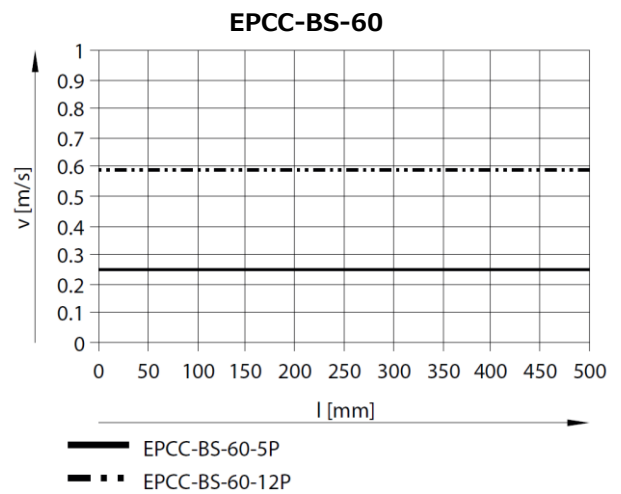
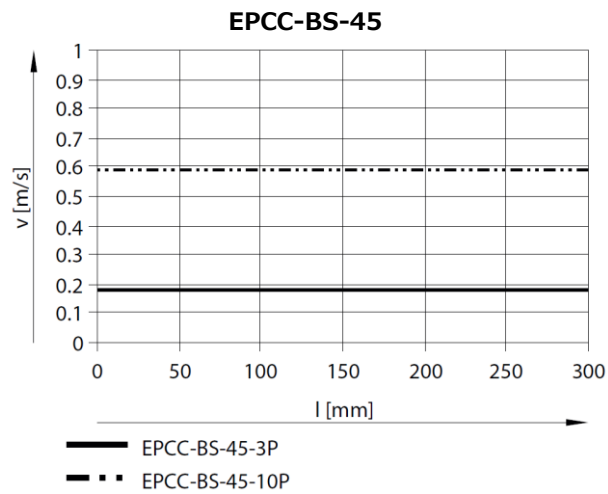
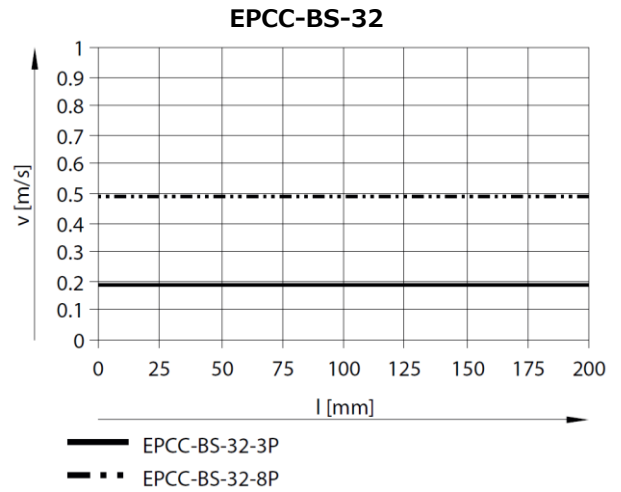
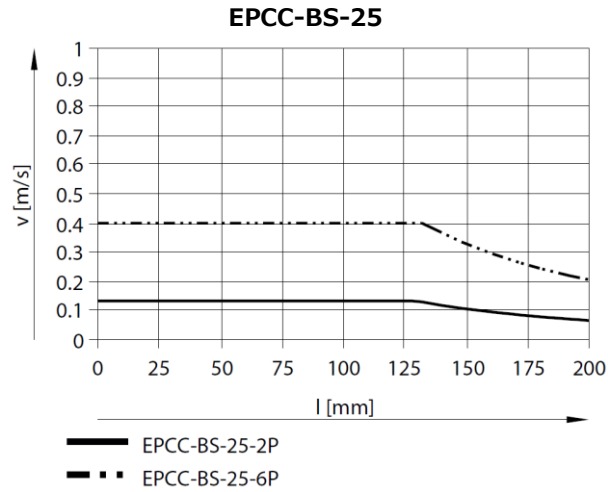
ロッドのたわみ量



アクチュエータの許容速度

ボールねじの危険回転速度の影響により、アクチュエータのストロークが長くなると許容速度が下がる場合があります。

ストローク-許容速度特性



モータの組み合わせ

モータ有りの場合

形式でモータを選択した場合は、次のモータが付属されます。

| モータ定格出力 | | モータ種類 | | | | | |
|---------|-----|---------------------|---------|----------|---------------------|---------|----------|
| 容量[W] | 記号 | M5 (三菱電機 J5シリーズ) | | | M4 (三菱電機 J4シリーズ) | | |
| | | モータ形式 | 質量 [kg] | (M) [mm] | モータ形式 | 質量 [kg] | (M) [mm] |
| 50 | 05 | HK-KT053W | 0.27 | 55.5 | HG-KR053 | 0.34 | 66.4 |
| | 05B | HK-KT053WB | 0.53 | 90.5 | HG-KR053B | 0.54 | 107.0 |
| 100 | 10 | HK-KT13W | 0.37 | 68.0 | HG-KR13 | 0.54 | 82.4 |
| | 10B | HK-KT13WB | 0.63 | 103.0 | HG-KR13B | 0.74 | 123.0 |
| 150 | 15 | HK-KT1M3W | 0.47 | 80.5 | | | |
| | 15B | HK-KT1M3WB | 0.73 | 115.5 | | | |
| 200 | 20 | HK-KT23W | 0.77 | 67.5 | HG-KR23 | 0.91 | 76.6 |
| | 20B | HK-KT23WB | 1.2 | 102.1 | HG-KR23B | 1.3 | 113.4 |
| 400 | 40 | HK-KT43W | 1.2 | 85.5 | HG-KR43 | 1.4 | 98.3 |
| | 40B | HK-KT43WB | 1.6 | 120.1 | HG-KR43B | 1.8 | 135.1 |

Note

モータの仕様や詳細は各メーカーのカタログやHPをご参照ください。

| モータ表示 | | |
|-------|----|----|
| M5 | 10 | B |
| 11 | 12 | 13 |

| 11 | モータ種類 |
|----|--------|
| SV | モータ無 |
| M5 | 三菱電機J5 |
| M4 | 三菱電機J4 |

| 12 | モータ定格出力 |
|-----|---------|
| 無記入 | モータ無 |
| 05 | 50W |
| 10 | 100W |
| 15 | 150W |
| 20 | 200W |
| 40 | 400W |

| 13 | 電磁ブレーキ |
|-----|---------------|
| 無記入 | モータ無又は電磁ブレーキ無 |
| B | 電磁ブレーキ付 |

モータ無の場合

モータ無 (SV) を選択した場合に取り付け可能なモータの代表例です。

EPCC-BS-32

| メーカー名 | モータ形式 100W |
|--------|----------------------------|
| 三菱電機 | HG-KR13_/HK-KT13W_ |
| 安川電機 | SGM7J-01_/SGMXJ-01_ |
| キーエンス | SV2-_010AS/SV3-_010AS |
| 山洋電気 | R2_A04010 |
| オムロン | R88M-K10030_/R88M-1M10030_ |
| パナソニック | MHMF01_ |

EPCC-BS-60

| メーカー名 | モータ形式 400W |
|-------|---------------------|
| 三菱電機 | HG-KR43_/HK-KT43W_ |
| 安川電機 | SGM7J-04_/SGMXJ-04_ |
| キーエンス | SV2-_040AS |
| 山洋電気 | R2_A06040 |

| モータ表示 | | |
|-------|----|----|
| SV | | |
| 11 | 12 | 13 |

EPCC-BS-45

| メーカー名 | モータ形式 150W |
|-------|---------------------|
| 三菱電機 | HK-KT1M3W_ |
| 安川電機 | SGM7J-C2_/SGMXJ-C2_ |

Note

他のメーカーのモータ取付キットもご用意していますので、ご希望がありましたらお問い合わせください。

フェスト株式会社

224-0025横浜市都筑区早渕1-26-10
 URL : www.festo.com/jp
 E-mail : info.jp@festo.com

Festo Japan 公式SNS



YouTube



Instagram

Festo Japan 公式HP



電動アクチュエータ

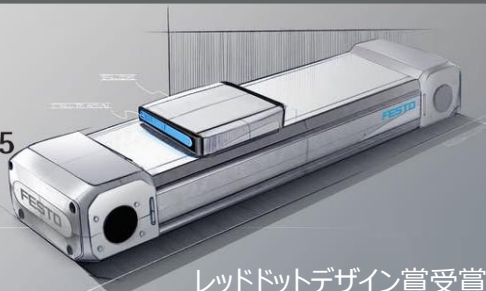


電動オートメーション



reddot winner 2025

ELGD



レッドドットデザイン賞受賞

※CS Noteの掲載内容は予告なく変更する場合がありますので
 予めご了承ください。