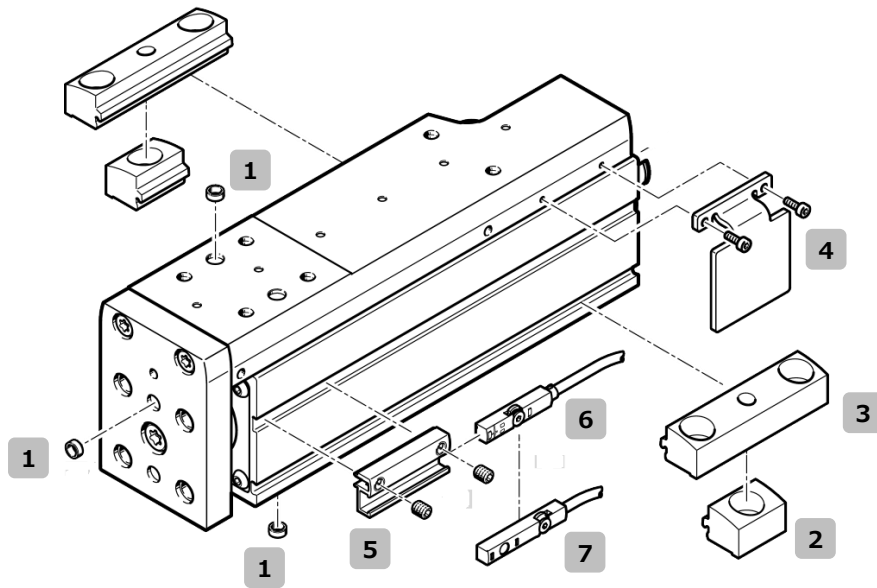
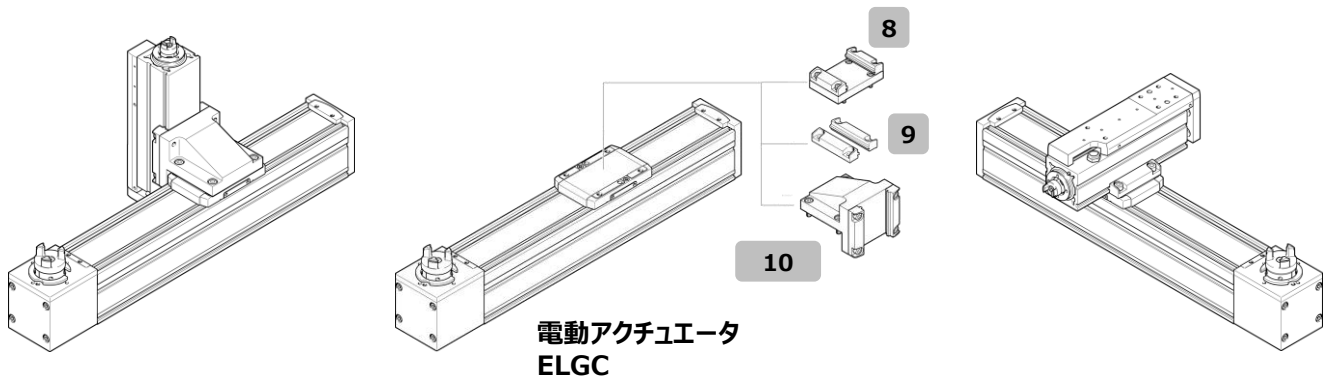


アクセサリ

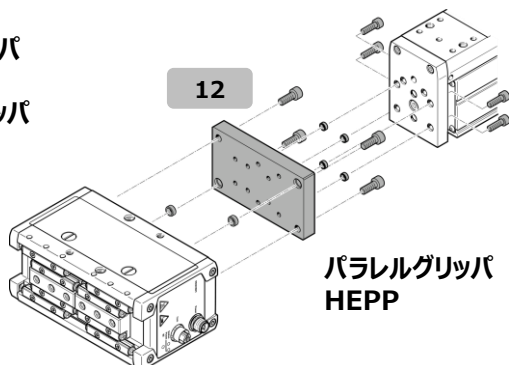
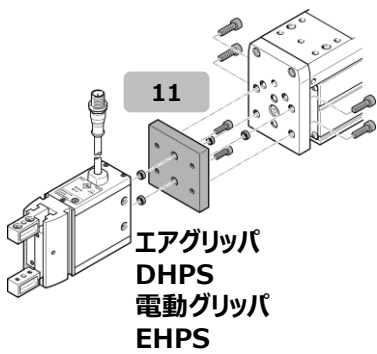
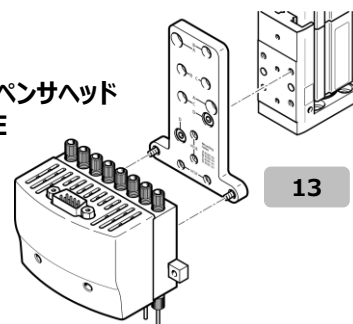


Note

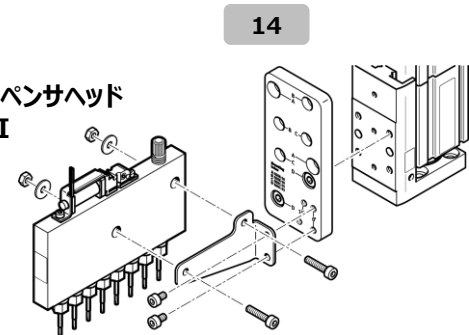
アクセサリ取付時の寸法はEGSCカタログをご参照ください。

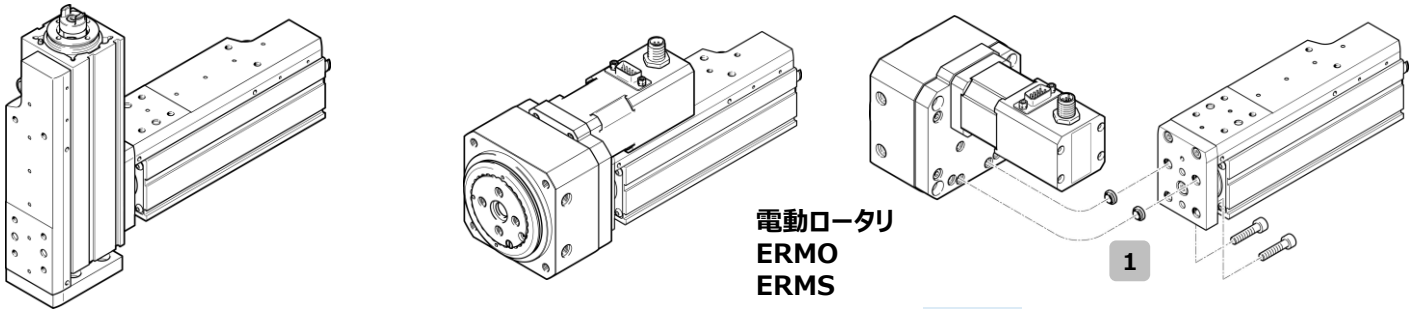


ディスペンサヘッド
VTOE



ディスペンサヘッド
VTOI





電動ロータリ
ERMO
ERMS

Note

ダイレクト接続はセンタリングスリーブをご使用ください。

アクセサリリスト

No.	名称	形式	適用サイズ	備考	製品番号 ※1
1	センタリングピン センタリングスリーブ	ZBS-2	25		525273
		ZBS-4	32		562959
		ZBH-5-B	25/45		8146543
		ZBH-7-B	32/45/60		8146544
2	本体取付金具	EAHF-L2-25-P-S	25/32	1穴タイプ	5183153
		EAHF-L2-45-P-S	45/60	1穴タイプ	5184133
3	本体取付金具	EAHF-L2-25-P	25/32	2穴タイプ	4835684
		EAHF-L2-45-P	45/60	2穴タイプ	4835728
4	センサドグ	EAPM-E19-25-SLS	25	Festo近接センサSIES-8M検出用	8067258
		EAPM-L2-32-SLS	32	Festo近接センサSIES-8M検出用	8067259
		EAPM-L2-45-SLS	45	Festo近接センサSIES-8M検出用	8067260
		EAPM-L2-60-SLS	60	Festo近接センサSIES-8M検出用	8067261
5	センサブラケット	EAPM-L2-SH	共通		4759852
6	近接センサ ※2	SIES-8M-NS-24V-K-7.5-OE	共通	NPN ノーマルオープン 3線ケーブル長7.5m	551396
		SIES-8M-NO-24V-K-7.5-OE	共通	NPN ノーマルクローズ 3線ケーブル長7.5m	551401
		SIES-8M-PS-24V-K-7.5-OE	共通	PNP ノーマルオープン 3線ケーブル長7.5m	551386
		SIES-8M-PO-24V-K-7.5-OE	共通	PNP ノーマルクローズ 3線ケーブル長7.5m	551391
7	近接センサ ※2	SMT-8M-A-NS-24V-E-2.5-OE	共通	NPN ノーマルオープン 3線ケーブル長2.5m センサドグ不要	574338
		SMT-8M-A-NO-24V-E-7.5-OE	共通	NPN ノーマルクローズ 3線ケーブル長7.5m センサドグ不要	8138001
		SMT-8M-A-PS-24V-E-2.5-OE	共通	PNP ノーマルオープン 3線ケーブル長2.5m センサドグ不要	574335
		SMT-8M-A-PO-24V-E-7.5-OE	共通	PNP ノーマルクローズ 3線ケーブル長7.5m センサドグ不要	574340
8	アダプタキット	EHAA-D-L2-32-L2-32	25	ベース軸: ELGC-32	8066713
		EHAA-D-L2-45-L2-45	32	ベース軸: ELGC-45	8066714
		EHAA-D-L2-60-L2-60	45	ベース軸: ELGC-60	8066715
		EHAA-D-L2-80-L2-80	60	ベース軸: ELGC-80	8066716
9	本体取付金具	EAHF-L2-25-P-D1	25	ベース軸: ELGC-32	4759753
		EAHF-L2-25-P-D2	32	ベース軸: ELGC-45	4759748
		EAHF-L2-45-P-D3	45	ベース軸: ELGC-60	4759739
		EAHF-L2-45-P-D4	60	ベース軸: ELGC-80	4759726
10	アングルキット	EHAA-D-L2-32-L2-25-AP	25	ベース軸: ELGC-32	8066717
		EHAA-D-L2-45-L2-32-AP	32	ベース軸: ELGC-45	8066718
		EHAA-D-L2-60-L2-45-AP	45	ベース軸: ELGC-60	8066719
		EHAA-D-L2-80-L2-60-AP	60	ベース軸: ELGC-80	8066720
11	アダプタキット	DHAA-G-E8-60-B18-16	60	EHPS-16/20又はDHPS-16/20を取付可能	8106581
12	アダプタキット	DHAA-G-E19-32-B24-28	32	HEPP-28を取付可能	8150924
		DHAA-G-E19-45-B24-28	45	HEPP-28を取付可能	8178992
		DHAA-G-E19-60-B24-28	60	HEPP-28を取付可能	8178994
		DHAA-G-E19-45-B24-36	45	HEPP-36を取付可能	8150922
		DHAA-G-E19-60-B24-36	60	HEPP-36を取付可能	8178996
13	アダプタプレート	EHAM-MA-E19-25-C11	32	VTOEを取付可能	8140774
14	アダプタプレート	EHAM-MA-E19-25-C14	25/32	VTOIを取付可能	8140775

※1 PDF・Web版は製品番号に各製品のWebページがリンクされています。各製品の詳細情報の閲覧やCADデータのダウンロードが可能です。
 ※2 近接センサのケーブルは中継用コネクタタイプもご用意しております。詳細はEGSCカタログをご参照ください。