

EGSC-BS-32

本体幅
32mm

ボールねじ駆動

繰り返し位置決め精度
±0.015mm

ストローク
Max.100mm

サーボモータ

形式表示

アクチュエータ			アッセンブリ									
EGSC-BS-32-	50	- 8P	+	AS	40R-	A		-	O	M5	05	B
	1	2		3		4	5		6	7	8	9

1	ストローク
25~100	25/50/75/100

2	リード
3P	3mm
8P	8mm

3	出荷形態
AS	アッセンブリ
PP	プレバック

4	モータ取付キット※図1参照
A	アキシャルキット
P	パラレルキット

5	パラレルキットの折り返し方向※図2参照
無記入	プレバック又はアキシャルキット
B	B側
D	D側
F	F側

6	ケーブルの向き※図1図2参照
無記入	プレバック又はモータ無
O	O側
H	H側
V	V側
U	U側

7	モータ種類
SV	モータ無
M5	三菱電機J5
M4	三菱電機J4

8	モータ定格出力
無記入	モータ無
05	50W

9	電磁ブレーキ
無記入	モータ無又は電磁ブレーキ無
B	電磁ブレーキ付

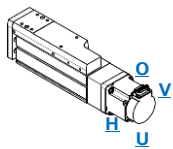


図1：アキシャルキットのケーブルの向き

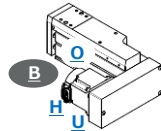
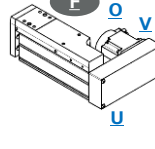
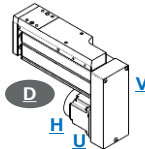


図2：パラレルキットの折り返し方向とケーブルの向き



Note

「パラレルキット」を選択し「モータ無」の場合は、「プレバック」をご指定ください。
 パラレルキットはアクチュエータ側とモータ側とのベルトテンションの調整が必要なため、「モータ無」での「アッセンブリ」対応不可。

仕様

ボールねじ径	[mm]	8	
繰り返し位置決め精度	[mm]	±0.015	
許容荷重※1	Fy	[N]	991
	Fz	[N]	991
許容モーメント※1	Mx	[Nm]	3.4
	My	[Nm]	3.2
	Mz	[Nm]	3.2
質量	基本	[kg]	0.331
	加算	[kg/0.1m]	0.300
	アキシャルキット	[kg]	0.107
	パラレルキット	[kg]	0.267
使用周囲温度範囲※2	[℃]	0~50	
保護等級※2		IP40	

モータ定格出力	[W]	50		
ボールねじリード	[mm]	3	8	
定格速度	[mm/s]	150	400	
可搬質量※3	水平	[kg]	6	6
	垂直	[kg]	6	4
推力	定格	[kg]	60	40
	最大	[kg]	60	60
入力トルク上限 ※4	アクチュエータ	[Nm]	-	-
	アキシャルキット	[Nm]	0.5	
	パラレルキット	[Nm]	0.5	

- ※1 寿命目安5×10⁶サイクルの値です。寿命計算にご使用ください。
- ※2 モータは含みません。各メーカーの仕様をご確認ください。
- ※3 最大ストロークでデューティ50%の目安値です。加速度の目安は図3をご参照ください。
- ※4 モータの出力トルクが各部品の入力トルク上限を超えない範囲でご使用ください。

図3：加速度の目安

速度範囲 [mm/s]	加速度 [m/s ²]
V ≥ 300	3
50 ≤ V < 300	1
V < 50	0.3

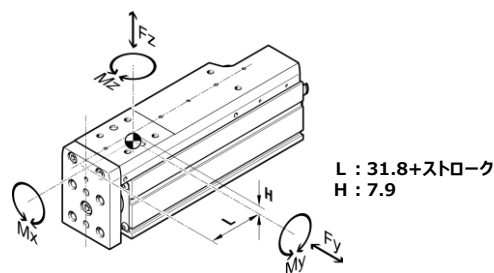
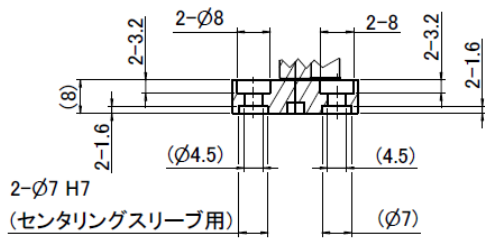


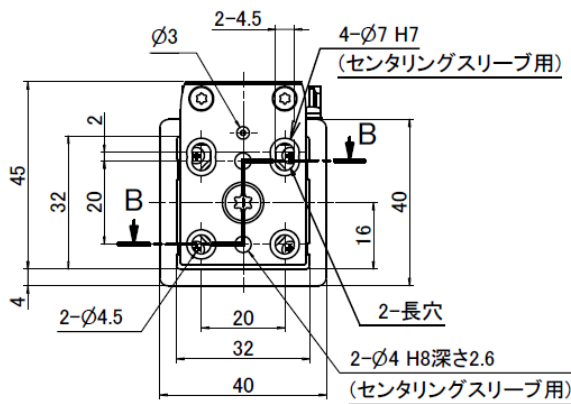
図4：荷重やモーメントの方向とガイドの支点

外形寸法図

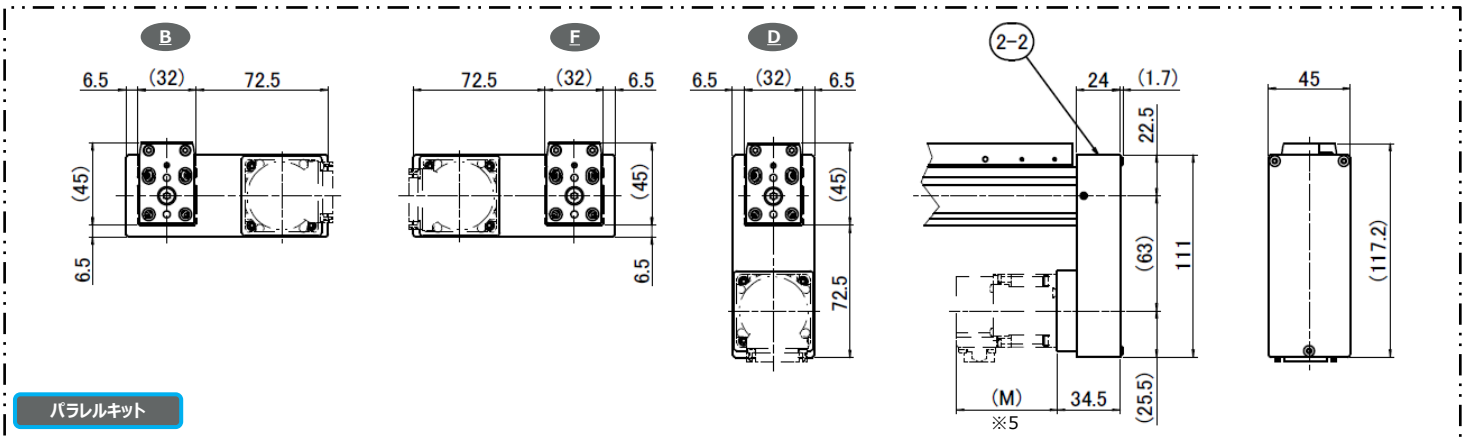
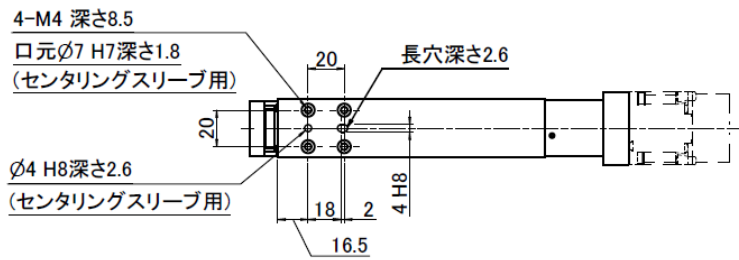
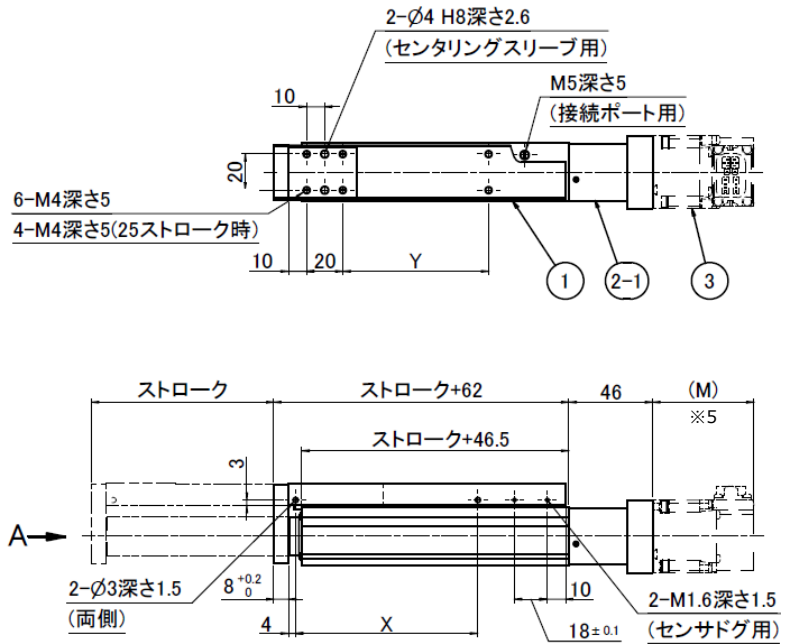
アキシャルキット



B-B



矢視 A (拡大)



パラレルキット

ストローク	X	Y
25	25	0
50	50	30
75	75	55
100	100	80

項目	名称	形式	備考	製品番号※6
1	アクチュエータ	EGSC-BS-32-25-3P	リード3/ストローク25	8162073
		EGSC-BS-32-50-3P	リード3/ストローク50	8162074
		EGSC-BS-32-75-3P	リード3/ストローク75	8162075
		EGSC-BS-32-100-3P	リード3/ストローク100	8162072
		EGSC-BS-32-25-8P	リード8/ストローク25	8048306
		EGSC-BS-32-50-8P	リード8/ストローク50	8048307
		EGSC-BS-32-75-8P	リード8/ストローク75	8048308
2-1	アキシャルキット	EAMM-A-V25-40R		8087062
2-2	パラレルキット	EAMM-U-45-V25-40R-63		8091655
3	サーボモータ	ご指定のモータ	モータ情報はP15参照	

Note

取付金具などのアクセサリはP11~12をご参照ください。

※5 モータ全長 (M) はP15をご参照ください。
 ※6 PDF・Web版は製品番号に各製品のWebページがリンクされています。
 各製品の詳細情報の閲覧やCADデータのダウンロードが可能です。